

Pistole • Pistol  
**AIR-ARMS**



**SPORT**



**CLASSIC**

**Návod k obsluze**  
**Operation Manual**



**ALFA PRO**

903152

## VÁŽENÝ ZÁKAZNÍKU • DEAR CUSTOMER

Děkujeme Vám za koupi pistole, kterou jsme pro Vás vyrobili s nejvyšší možnou péčí. Před použitím Vaši zbraně si pečlivě přečtěte tento návod. Obsahuje mnoho informací o zbrani. Přesné dodržování těchto pokynů je základem pro správné a bezpečné zacházení se zbraní a také zaručí dlouhou životnost výrobku. Při jakémkoliv problému se svou zbraní kontaktujte specializovaného obchodníka se zbraněmi.

Thank you for your purchase of a pistol that we have produced for you with the highest possible level of care. Before using your pistol, please study this operation manual carefully. It contains a lot of information about the pistol. Strict following of these instructions is crucial for correct and safe handling of the pistol and will ensure the long life of the product. In the event of any problem with the pistol, contact a specialised gun retailer.

## BEZPEČNOSTNÍ PRAVIDLA • SAFETY RULES

Pistole je konstruována tak, aby při zacházení s ní podle tohoto návodu k obsluze měla spolehlivou funkci a nebyla pro uživatele nebezpečná. Vždy mějte na zřeteli, že bezpečné používání zbraně nespočívá jen v její spolehlivé mechanické funkci, ale také v osobní odpovědnosti uživatele při dodržování všech zásad bezpečnosti. Každá zbraň může být při nezodpovědném zacházení nebezpečná uživateli i jiným osobám v dosahu dostřelu!

Pro bezpečné používání je nutno dodržovat následující zásady bezpečnosti:

- Před používáním pistole se dobře seznámte s její funkcí.
- Při zacházení se zbraní se ujistěte, že není nabitá.
- Pistole je určena pro střelbu od 0°C do +40°C.
- Ústí hlavně směřujte do prostoru, kde nemůže být nikdo ohrožen.
- Před střelbou zkontrolujte, zda je čistý vývrt hlavně a zda v hlavní nejsou překážky.
- Vždy se přesvědčete, že cíl a okolí jsou schopny přestát dopad střely. Přezkoumejte podmínky místa a bezpečnost osob v okolí, než začnete střílet. Voda a velmi tvrdé povrchy mohou způsobit odraz střely.
- Vždy používejte předepsané střely dané ráže vyznačené na zbrani.
- Nikdy neponechávejte nabitou pistoli bez dozoru.
- Pistoli držte za stříšku s prstem mimo spoušť. Prst pokládejte na spoušť až před zamýšleným výstřelem.
- Zbraň noste vždy s nenapnutým bicím ústrojím a nenabitou.
- Nikdy nepoužívejte pistoli s poruchou funkce.
- Vadný díl se musí nahradit jen originálním dílem. Opravu může provést pouze značková opravna nebo výrobce.
- Není přípustné provádět na zbrani jakékoliv mechanické úpravy.
- Pistoli udržujte v čistotě. Nečistoty, prach a tuk mohou být příčinou poruchy funkce zbraně.
- Před střelbou i při ní se vyhněte požívání alkoholu, drog a nevhodných léků.
- Při ukládání pistole, před čištěním nebo dopravou se přesvědčte, je-li nábojová komora prázdná.
- Zbraň a střelivo vždy uschovávejte odděleně, na suchém, bezpečném a uzamčeném místě, mimo dosahu dětí a nepovolaných osob.
- Pro přepravu a skladování je zakázáno mít zbraň po tlakem a vystavovat ji teplotám vyšším než +50°C.

If the statements of this operation manual are abided by, the pistol's construction provides the user with reliable safe functioning. Always bear in mind that safe usage of a weapon is not based only on its reliable mechanical operation, but on personal responsibility for observing all safety precautions. If not handled with respect, every weapon can be dangerous both for the user and any person in the range of fire!

For safe usage, it is crucial to conform to the following safety rules:

- Prior to use, get well acquainted with the weapon's functions.
- When handling the weapon make sure it is not loaded.
- The pistol is intended for use at temperatures between 0° and +40°C.
- Aim the barrel's muzzle into a space where nobody is in danger.
- Before shooting, check that the bore of the barrel is clean and free of projectiles.
- Always make sure that the target and its surroundings are able to resist the impact of the pellet. Before you begin to shoot check the area in your sight line for any people or animals. Note that water and hard surfaces can cause the pellet to ricochet.

- Always use pellets of the given calibre and specification correct for the gun.
- Never leave a loaded gun unsupervised.
- Hold the gun by its grip with your finger away from the trigger. Only put your finger on the trigger just before the planned shot.
- Never transport the pistol with the mechanism cocked or a pellet loaded.
- Never try to re-use a pistol with a malfunction that has not been fully examined beforehand.
- Defective parts must only be replaced with approved replacements. Warranty work must be carried out by an approved repairer.
- It is not possible to make any mechanical adjustments to the pistol.
- Keep the gun clean. Dirt, dust and grease can cause a malfunction of the pistol.
- Before shooting avoid drinking alcohol or consuming drugs or medication that can affect safety.
- Before storage, cleaning or transportation of the weapon, make sure the breech is empty.
- The gun and ammunition must be stored in a dry and safe place out of reach of children and unauthorized persons.
- Under all circumstances the pistol should not be filled higher than the prescribed pressure or exposed to temperatures higher than +50°C.

## **UPOZORNĚNÍ! • WARNING!**

Výrobce v žádném případě nepřebírá odpovědnost ani nehradí škody vzniklé z nepřiměřeného zacházení se zbraní. Za škody nebo zranění v takovémto případě odpovídá výhradně uživatel.

The manufacturer has no responsibility for, or accepts any liability for, injury or damage resulting from inappropriate use of the pistol. In all cases, the user is entirely responsible and liable for any costs resulting from litigation following such use.

### **AMMUNITION**

This pistol is intended for sports shooting in accordance with ISSF rules for a distance of 10 m.

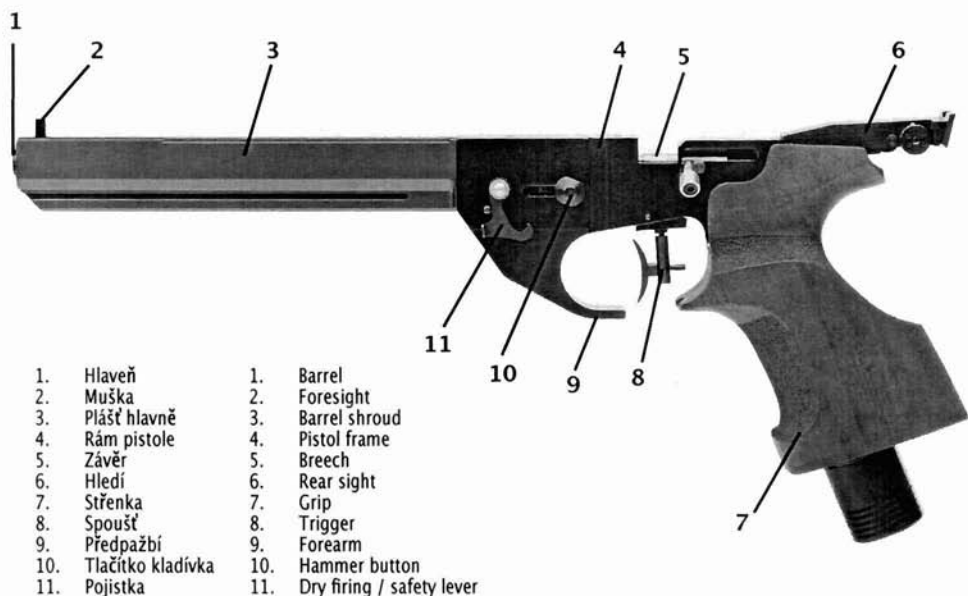
4.5-mm diablo pellets should only be used for shooting.

Always use original ammunition of the given calibre, stated on the weapon. The manufacturer is not responsible for damages and injuries caused by using ammunition of different calibre.

## POPIS PISTOLE • PISTOL DESCRIPTION

Pistole je sestavena z rámu pistole, v němž je uložena hlaveň a našroubovávána tlaková nádoba a v němž je uložen přepouštěcí, spoušťový a bicí mechanismus. Závěr je otočně suvně uložen v rámu. Na hlavní je nasunut plášť (model Sport) nebo základna mušky (model Classic), nesoucí mušku. K rámu je dvěma šrouby připevněn nosič hledí, na kterém je otočně uloženo stavitelné hledí. Na rám a tlakovou nádobu je pomocí matice připevněna dvoudílná anatomická střenka

The pistol consists of a main frame, in which the barrel is placed and the pressure vessel is screwed into, and a cocking/loading mechanism, trigger and striker mechanism are mounted. The breech is placed and pivoted in the frame. A dry firing/safety lever is pivoted on the side of the main frame. A shroud (Sport model) or a foresight base (Classic model) is mounted on the barrel and fastened with two screws. A rear sight base is attached to the frame with two screws and on which an adjustable rear sight is mounted. Using a nut, a two-piece anatomic grip is mounted onto the frame and pressure vessel.



## STŘELIVO • AMMUNITION

Tato pistole je zbraň určená pro sportovní střelbu dle pravidel ISSF na vzdálenost 10 m.

Ke střelbě se používají střely diablo ráže 4,5 mm.

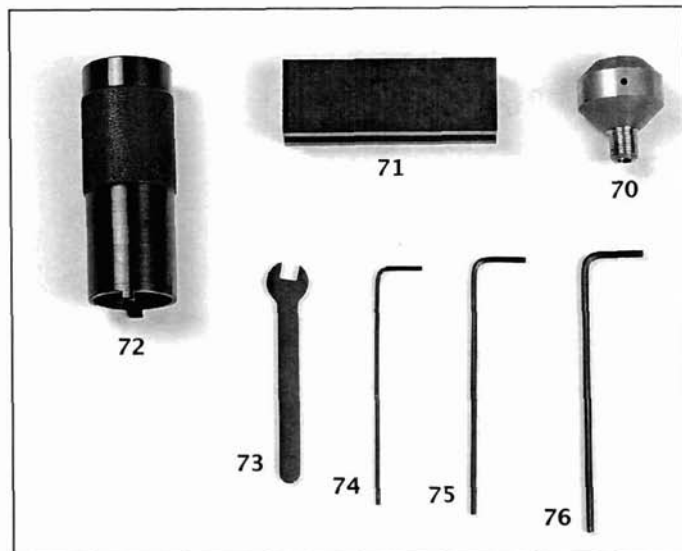
Vždy používejte střelivo dané ráže, uvedené na zbraní. Výrobce nebude brát zodpovědnost za škody a zranění způsobené použitím střeliva jiné ráže.

This pistol is intended for sports shooting in accordance with ISSF rules for a distance of 10 m.

4.5 mm diablo pellets are used for shooting.

Always use original ammunition of the given calibre, stated on the weapon. The manufacturer is not responsible for damages and injuries caused by using ammunition of different calibre.

## PŘÍSLUŠENSTVÍ • ACCESSORIES



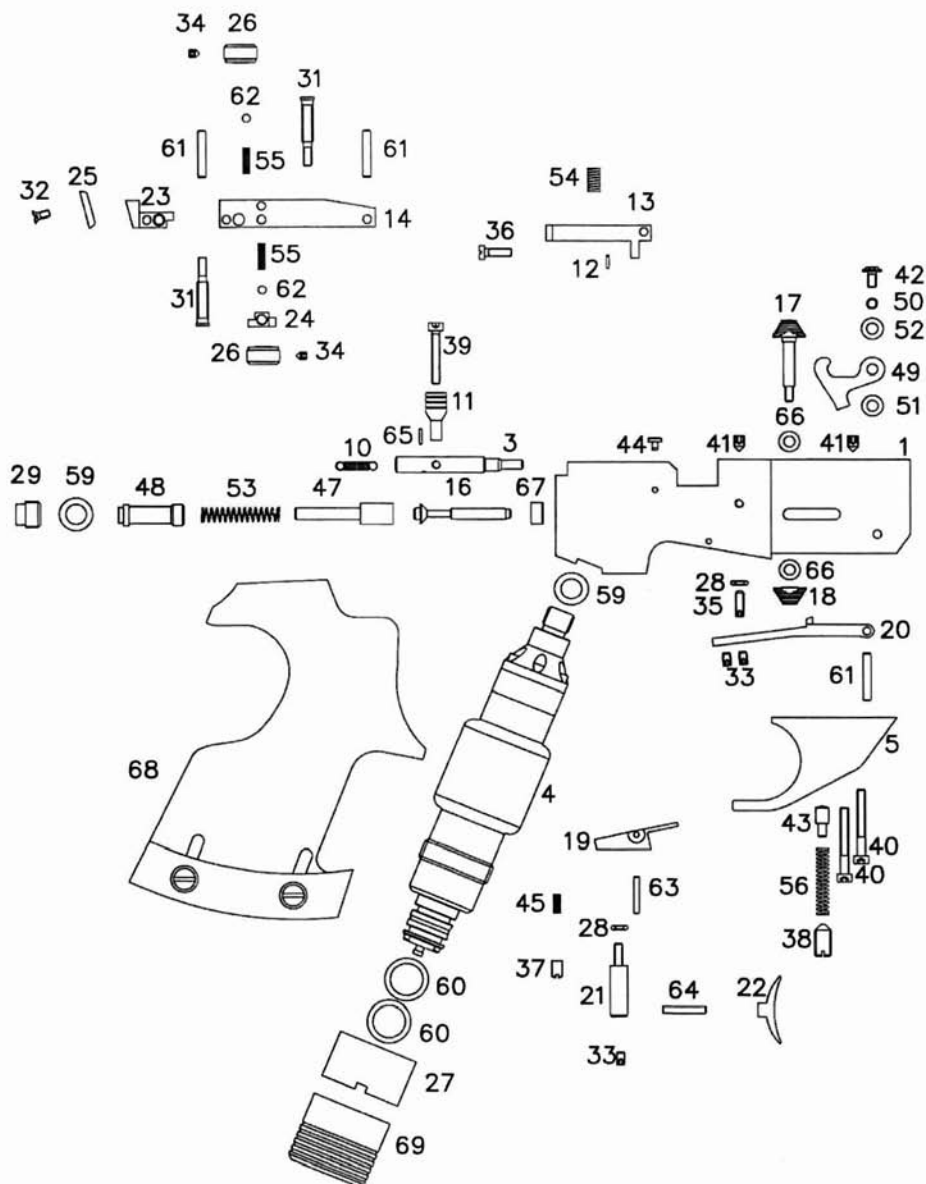
- Nástřelný list
- Návod k obsluze

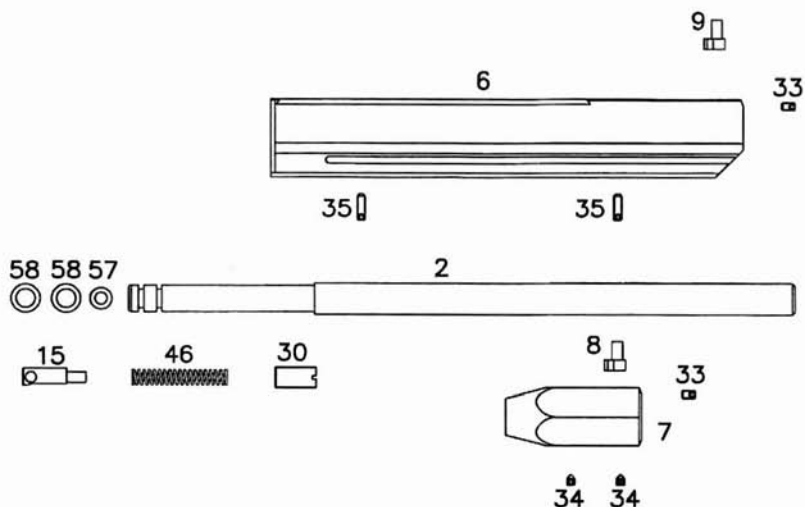
- 70. Koncovka plnicí
- 71. Závaží sport (pouze u modeluSport)
- 72. Klíč jehly
- 73. Klíč 5,5
- 74. Klíč 6hr-1,5
- 75. Klíč 6hr-2
- 76. Klíč 6hr-2,5

- Sighting sheet
- Operation Manual

- 70. Filling adaptor
- 71. Weight sport (Sport model only)
- 72. Needle key
- 73. Key 5,5
- 74. Key 6hr -1.5
- 75. Key 6 hr-2
- 76. Key 6 hr-2,5

# SEZNAM SOUČÁSTÍ • LIST OF PARTS





- |    |   |    |                                  |    |                                     |    |                               |
|----|---|----|----------------------------------|----|-------------------------------------|----|-------------------------------|
| 1  | Rám pistole                             | 36 | Šroub M3x10 (2x)                 | 1  | Pistol frame                        | 36 | M3x10 bolt (2x)               |
| 2  | Hlaveň                                  | 37 | Šroub převodové páky (dorazu)    | 2  | Barrel                              | 37 | Gearing lever bolt (stopper)  |
| 3  | Píst závěru                             | 38 | Šroub M6x12                      | 3  | Breech piston                       | 38 | M6x12 bolt                    |
| 4  | Nádoba tlaková                          | 39 | Šroub M3x20                      | 4  | Pressure vessel                     | 39 | M3x20 bolt                    |
| 5  | Předpažbí                               | 40 | Šroub M3x25 (2x)                 | 5  | Forearm                             | 40 | M3x25 bolt (2x)               |
| 6  | Plášť hlavně (pouze u modelu Sport)     | 41 | Šroub M4x6 (2x)                  | 6  | Barrel shroud (Sport model only)    | 41 | M4x6 bolt (2x)                |
| 7  | Základna mušky (pouze u modelu Classic) | 42 | Šroub M3x6                       | 7  | Foresight base (Classic model only) | 42 | M3x6 bolt                     |
| 8  | Muška Classic                           | 43 | Čep spoušňové páky               | 8  | Foresight Classic                   | 43 | Gearing lever pin             |
| 9  | Muška Sport                             | 44 | Čep                              | 9  | Foresight Sport                     | 44 | Pin                           |
| 10 | Pružina pístu závěru                    | 45 | Pružina spouště                  | 10 | Breech piston spring                | 45 | Trigger spring                |
| 11 | Ovladač závěru                          | 46 | Pružina bicí                     | 11 | Breech button                       | 46 | Striking spring               |
| 12 | Kolík Ø1x5                              | 47 | Vedení pružiny pístu             | 12 | Ø 1X5 post                          | 47 | Piston spring guide           |
| 13 | Nosič hledi (rám)                       | 48 | Pouzdro pružiny pístu            | 13 | Rear sight base (frame)             | 48 | Piston spring bush            |
| 14 | Nosič hledi                             | 49 | Páčka pojistky                   | 14 | Rear sight base                     | 49 | Safety pin lever              |
| 15 | Kladívko                                | 50 | Podložka distanční               | 15 | Hammer                              | 50 | Support                       |
| 16 | Píst                                    | 51 | Podložka                         | 16 | Piston                              | 51 | Support                       |
| 17 | Tlačítko kladívka levé                  | 52 | Podložka talířová                | 17 | Hammer button left                  | 52 | Support                       |
| 18 | Tlačítko kladívka pravé                 | 53 | Pružina pístu                    | 18 | Hammer button right                 | 53 | Piston spring                 |
| 19 | Páka převodová                          | 54 | Pružina hledi                    | 19 | Gearing lever                       | 54 | Trigger lever spring          |
| 20 | Páka spoušňová                          | 55 | Pružina aretace (2x)             | 20 | Trigger lever                       | 55 | Locking spring (2x)           |
| 21 | Čep převodové páky                      | 56 | Pružina spoušňové páky           | 21 | Gearing lever pin                   | 56 | Trigger lever spring          |
| 22 | Spoušť                                  | 57 | Těsnění "O" kroužek 4,48x1,78    | 22 | Trigger                             | 57 | "O" packing ring 4,48x1,78    |
| 23 | Nosič plátku hledi                      | 58 | Těsnění "O" kroužek 6,9x1,8 (2x) | 23 | Rear sight insert carrier           | 58 | "O" packing ring 6,9x1,8 (2x) |
| 24 | Matice vertikálního posuvu              | 59 | Těsnění "O" kroužek 7,6x2,4      | 24 | Nut of vertical travel              | 59 | "O" packing ring 7,6x2,4      |
| 25 | Plátek hledi                            | 60 | Těsnění "O" kroužek 12x2 (2x)    | 25 | Rear sight insert                   | 60 | "O" packing ring 12x2 (2x)    |
| 26 | Kolečko stavěcí (2x)                    | 61 | Kolík Ø 3x18 (3x)                | 26 | Setting roller (2x)                 | 61 | Ø 3x18 (3x) post              |
| 27 | Matice stříšky                          | 62 | Kulička aretace Ø 3 (2x)         | 27 | Handle nut                          | 62 | Locking ring Ø 3 (2x)         |
| 28 | Matice M3 (2x)                          | 63 | Kolík Ø 2x14                     | 28 | M3 nut (2x)                         | 63 | Ø 2x14 post                   |
| 29 | Šroub těsnící                           | 64 | Kolík Ø 2,5x16                   | 29 | Packing bolt                        | 64 | Ø 2.5x16 post                 |
| 30 | Šroub napínací                          | 65 | Kolík Ø 1x6                      | 30 | Tension bolt                        | 65 | Ø 1x6 post                    |
| 31 | Šroub posuvu (2x)                       | 66 | Podložka plastová                | 31 | Shift bolt (2x)                     | 66 | Support                       |
| 32 | Šroub M2,5x6 (2x)                       | 67 | Těsnění teflonové                | 32 | M2,5x6 bolt (2x)                    | 67 | Teflon packing                |
| 33 | Šroub M3x5 (4x)                         | 68 | Stříška                          | 33 | M3x5 bolt (4x)                      | 68 | Grip                          |
| 34 | Šroub M3x4 (2x-Sport; 4x-Classic)       | 69 | Krytka nádobky                   | 34 | M3x4 bolt (2x-Sport; 4x-Classic)    | 69 | Cylinder cap                  |
| 35 | Šroub M3x10 (3x)                        |    |                                  | 35 | M3x10 bolt (3x)                     |    |                               |

## PLNĚNÍ PISTOLE • PISTOL FILLING

K plnění pistole vzduchem lze použít vhodnou pumpu, kompresor nebo tlakovou láhev. Zbraň se tlakuje na 200 barů.

### Upozornění!

Zbraň netlakujte na vyšší tlaky než 200 barů. Při vyšších tlacích může dojít k destrukci zbraně a k poranění obsluhy.

### Postup plnění

- Zkontrolujte, zda v nábojové komoře není střela.
- Natažením bicí pružiny přes tlačítka kladívka směrem od sebe napněte bicí mechanismus. Tím zajistíte uzavření dávkovacího ventilu a předejdete možnému úniku plynu z pistole.
- Nasadte plnicí koncovku 70 na přepouštěcí ventil tlakové nádoby 4.
- Natlakujte pistoli na 200 barů.
- Odpojte plnicí koncovku 70 od tlakové nádoby 4.
- Přesvědčte se o správné funkci pistole výstřelem.

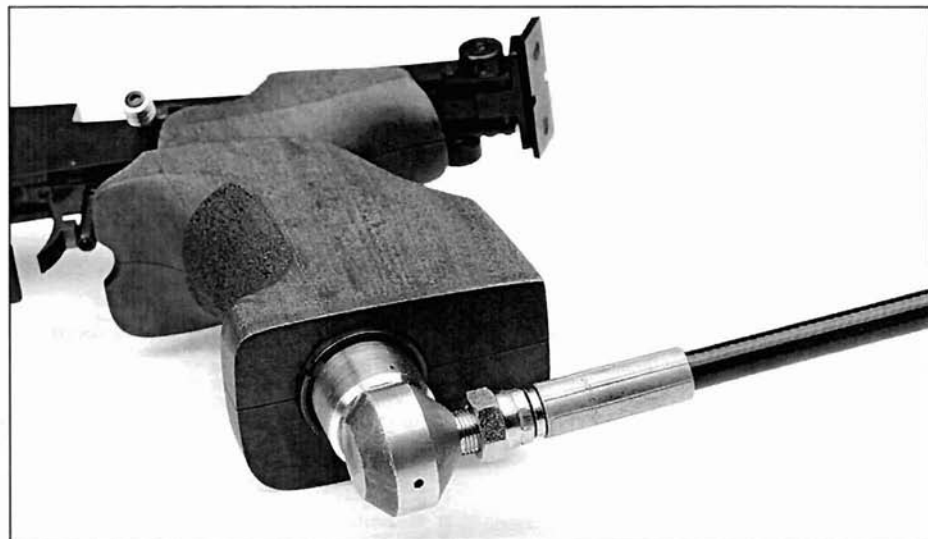
To fill the gun with air, a suitable pump, compressor or pressure bottle can be used. The gun pressure is 200 bar.

### WARNING!

Do not fill your gun to a pressure higher than 200 bar. When the pressure is higher, the gun can be damaged and later cause injury to the user or bystanders.

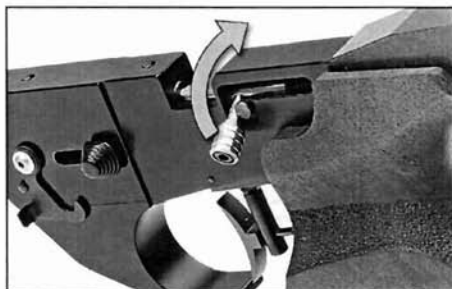
### Filling

- Check whether there is a pellet in the cartridge chamber.
- If the cylinder is empty, push the Hammer Button 10 forward to cock the mechanism. This you will ensure the firing valve is closed and prevent possible leakage of air through the barrel whilst filling.
- Put the filling adaptor 70 onto the male connector on pistol.
- Slowly fill the pistol to the 200 bar pressure.
- Remove the filling adaptor.
- Ensure the proper functioning of the pistol by shooting.

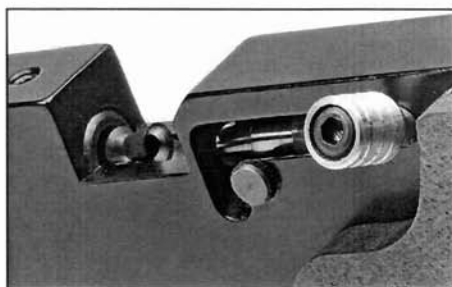




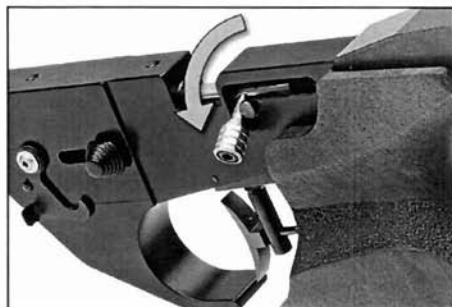
## NABÍJENÍ A STŘELBA • LOADING AND SHOOTING



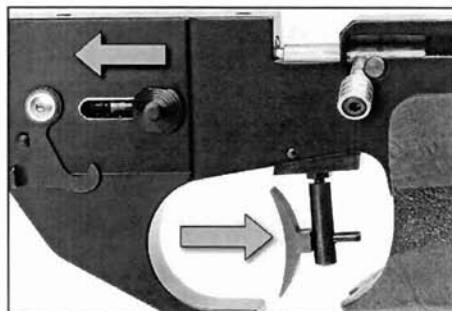
- Otočte ovladač závěru ve směru hodinových ručiček, tím se závěr odemkne a pružina jej stáhne do zadní polohy.
- Shift the breech lever clockwise to unlock the breech, and then pull the breech rearward.



- Vložte střelu diabolo do nábojiště.
- Insert a diabolo pellet into the chamber.



- Zatlačte závěr proti síle pružiny do přední polohy a otočte ovladač proti směru hodinových ručiček. Došlo k zasunutí střely do nábojové komory a k uzamčení závěru.
- Push the breech lever forward then turn anticlockwise. The pellet is then inserted in the shot chamber and the breech is closed.



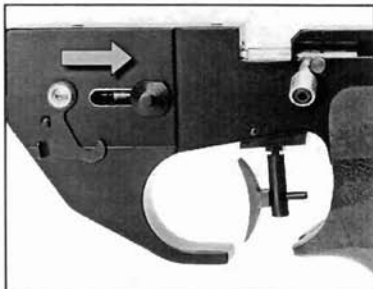
- Napněte bicí mechanismus zatlačením na tlačítka kladívka vpřed ve směru k ústí hlavně až do zachycení kladívka spoušťovou pákou (slyšitelné cvaknutí).
- Cock the striking mechanism by pushing the hammer buttons forward in the direction of the barrel muzzle until the hammer is caught by the trigger mechanism (audible click).
- Plynulým tlakem ukazováčku na spoušť dojde k uvolnění bicího mechanismu a k přepouštění dávky plynu do nábojové komory a k vymetení střely z hlavně (k výstřelu).
- By continuous pressure of the forefinger on the trigger the striking mechanism will be released and a measure of air will transfer into the breech, thus causing the pellet to be fired from the barrel (shot).

## VYBÍJENÍ • DE-COCK

- Odemkněte závěr.
- Tlačítka kládívka v poloze pro výstřel pevně stiskněte prsty jedné ruky, při současném tlaku na spoušť uvolněte bicí mechanismus, který pomalu vypouštějte, až je bicí pružinou vrácen do základní polohy (tlačítka kládívka prsty vypouštějte dozadu).
- Střelu ze strany ústí vyražte tyčkou (dřevěnou, mosaznou, nebo plastovou, nepoužívejte ocelovou, mohlo by dojít k poškození vývrtu) zpět do nábojiště. Nebo, jakmile to bude možné, vystřelte střelu v prostoru, kde nemůže být nikdo ohrožen.
- Unlock the breech.
- Firmly push the hammer forward as if to cock the mechanism and whilst maintaining pressure on the buttons pull the trigger, slowly release the pressure on the buttons and they will move backwards to the safe position.
- If a pellet is loaded in the chamber insert a rod in the muzzle end of the barrel and push the pellet out. The rod must be made of a soft material such as wood, brass or plastic to prevent damage to the bore of the barrel. Alternatively if it is safe to do so, fire the pellet into soft ground in an area where there are no people or animals that would be endangered.

## VYPOUŠTĚNÍ ZBYTKU PLYNU • RELEASING THE AIR FROM THE CYLINDER

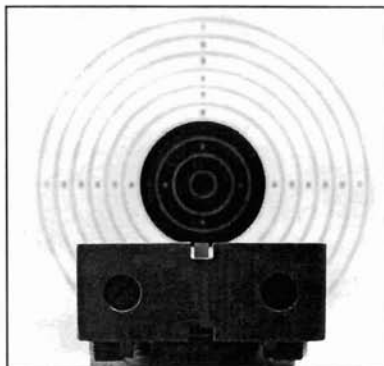
- Silným zatlačením tlačítek kládívka proti směru napínání je možné vypustit zbytek plynu. Nedoporučujeme nechávat zbraň pod stálým tlakem při dlouhodobém skladování.
- Firmly push the hammer buttons forward as if to cock the mechanism then firmly push on them again until air is released through the barrel. This procedure needs fairly strong pressure on the hammer buttons and will likely require the use of fingers on both buttons. It is recommended that this procedure is used to empty the cylinder if the pistol is going into long-term storage, transportation by air or not being used for some time.



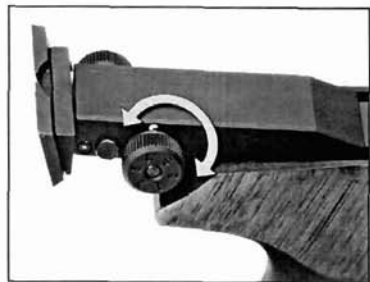
## MÍŘENÍ • AIMING

Nasměrujte mušku a hleď tak, aby horní hrana mušky byla v jedné přímce s horní hranou hleď a muška byla uprostřed zářezu hleď. Dolní okraj černého středu terče musíte vidět na horní hraně mušky.

Aim the foresight and rear sight so that the upper edge of the foresight is in one line with the upper edge of the rear sight and the foresight is in the middle of the rear sight's aperture. You must see the lower edge of the black target centre on the upper edge of the foresight.

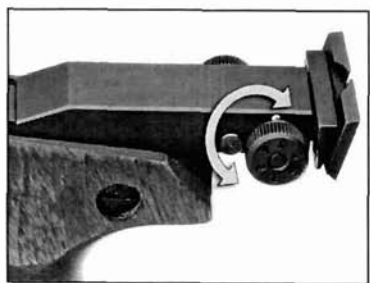


## NASTAVENÍ MÍŘIDEL • SETTING THE AIMING GEAR



Otáčením pravého kolečka (v pohledu od střelce, ústí hlavně směřuje dopředu) provádějte výškovou korekci nastřelení zbraně.

Trajectory elevation is adjusted by turning the right-hand wheel (viewed from the rear of the pistol).



Pomocí levého kolečka provádějte stranovou korekci.

Left to right adjustment is effected by the left-hand wheel.

Na horní ploše těla hledí je u obou koleček anglicky vyznačen směr posunutí středního bodu zásahu.

U - Up (nahoru)

D - Down (dolů)

R - Right (vpravo)

L - Left (vlevo)

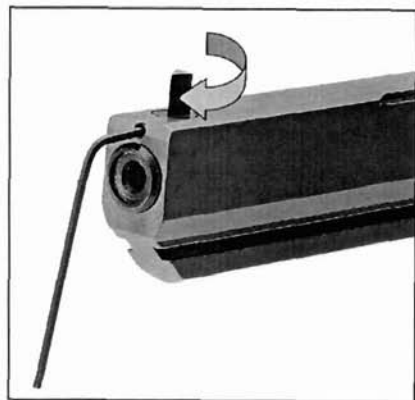
On the upper area of the rear sight, the shift direction is marked next to both wheels for the central point of the shot.

U - Up

D - Down

R - Right

L - Left



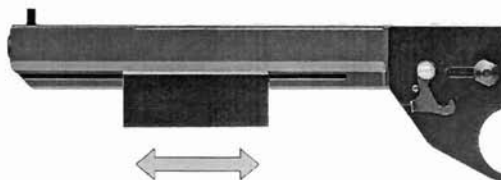
Plátek hledí má dva zářezy různých šířek a rovněž mušku po uvolnění šroubu lze kolem její podélné osy otáčet a tím měnit její šířku. To umožňuje střelci vybrat optimální kombinaci muška-hledí podle zrakových dispozic střelce a osvětlení.

The foresight element has three flats on its location diameter. When these are respectively positioned with the locking screw the element will present three different element widths to the rear sight aperture. This enables the shooter to choose an optimum combination of foresight and rear sight according to the lighting conditions.

## VYVÁŽENÍ ZBRANĚ • BALANCING OF THE GUN

U modelu Sport můžete přidat nebo odebrat závaží na plášti hlavně. Závaží můžete v drážce na plášti hlavně libovolně posouvat a tak zbraň vyvážit dle požadavků střelce.

The Sport model has an adjustable (or removable) weight mounted on the barrel shroud. This allows adjustment to the balance of the pistol according to the shooter's requirements.

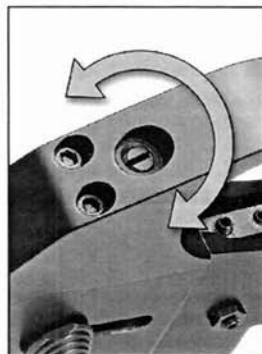


U modelu Classic je možno posouvat základnu mušky a tím zkrátit záměrnou délku, což je například vhodné pro počáteční výcvik.

The Classic model foresight can be adjusted along the length of the barrel to shorten the sight line. This is especially useful for initial training of novices.



## NASTAVENÍ SPOUŠŤOVÉHO A BICÍHO MECHANISMU SETTING THE TRIGGER AND STRIKING MECHANISM



Podle zvyklostí a potřeb střelce můžete nastavit sílu spouště, polohu spouště, charakteristiku spouště, doraz spouště a velikost ústové rychlosti střely

### Nastavení síly (odporu) spouště

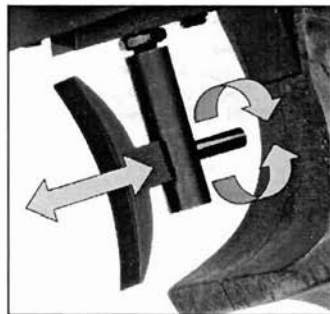
Pomocí šroubováku můžete otáčet stavěcím šroubem 38 a tím nastavovat sílu pružiny spouštěvé páky.

Otáčením šroubu vpravo se šroub zašroubovává a odpor spouště se zvětšuje. Otáčením šroubu vlevo se šroub vyšroubovává a odpor spouště se snižuje.

The trigger can be adjusted for weight of pull, position and stop position according to the preferences of the shooter.

### SETTING THE TRIGGER'S FORCE (weight of pull)

To adjust the trigger weight of pull, use a screwdriver to turn the adjusting screw 38. Turning the screw clockwise you increase the trigger's weight of pull. Turning the screw anticlockwise you decrease the trigger's weight of pull.

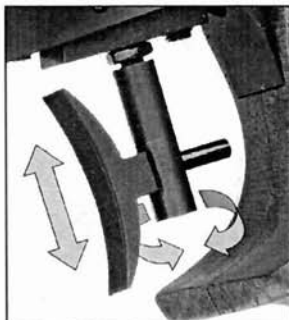


### Nastavení polohy spouště

Po povolení šroubu 33 pomocí klíče 74 můžete uvolnit a nastavit optimální délkovou polohu spouště podle délky ukazováčku na spoušti a rovněž spoušť potočit kolem osy kolíku spouště.

### Setting the trigger position

After slackening the screw 33 using spanner 74 you can release and set the optimum lengthwise position of the trigger according to the forefinger length on the trigger and at the same time turn the trigger around the trigger post axis.



Po uvolnění matice 28 klíčem 73 můžete spoušť otáčet kolem osy čepu převodové páky 21 a rovněž zašroubovávat či vyšroubovávat tento čep a tím posouvat spoušť nahoru nebo dolů ve směru kolmém na osu hlavně. Pro výškové nastavení nejprve uvolníte a vymontujete spoušť z čepu převodové páky (podle předchozího odstavce).

After releasing nut 28 using spanner 73 you can turn the trigger around the gearing lever pin axis 21 and at the same time screw-in or screw-out this pin, thus shifting the trigger up or down in the direction perpendicular to the barrel axis. For vertical setting, first release and remove the trigger from the gearing lever pin (as described in the previous paragraph).

### Nastavení charakteristiky spouště

Spoušť je možno nastavit jako jednodoporovou (s delším plynulým nebo velmi krátkým chodem tzv. "bodovou") nebo dvojodporovou.

Z montáže je spoušťový mechanismus nastavený na dvojodporový chod.

Základní dvojodporové seřízení spouště uskutečňíme následovně:

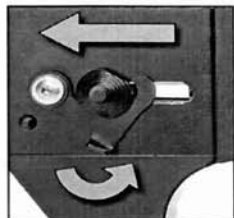
- Napněte bicí mechanismus a zajistěte pojistkou.
- Zadní šroub 33 spouštěvé páky (blíže ke spoušti) dotahujte tak dlouho, až dojde ke spuštění.
- Poté tento šroub povolte o 2 otáčky.
- Opět napněte bicí mechanismus.
- Přední šroub spouštěvé páky dotahujte tak dlouho, až dojde ke spuštění.
- Poté tento šroub povolte 3 a 1/2 otáčky.

Ze základní dvojodporové charakteristiky lze jednoduše nastavit spoušť jednodoporová. Povolíme-li přední šroub ještě o jednu otáčku.

Pokud chcete tzv. "bodovou" spoušť postupujeme stejně jak v předchozím odstavci, s tím rozdílem, že zadní šroub povolíme pouze o 1/2 otáčky.

Při seřizování netoče šrouby více než o 1/4 otáčky najednou a nastavení průběžně kontrolujte výstřelem naprázdno.

Může se také stát, že napnutou pistolí nelze spustit. V tom případě je příliš dotažený šroub dorazu nebo jsou příliš povolené šrouby spouštěvé páky. Naopak, je-li jeden ze šroubů spouštěvé páky příliš utažen, nelze kladívko napnout (nezachytí se za spoušťovou páku).



### Setting the trigger characteristics

The trigger can be set as single-stage (with longer smooth or very short motion, so-called "dotted") or two-stage. From production, the trigger mechanism is set as two-stage.

You can perform the basic two-stage setting of the trigger in the following way:

- Cock the mechanism by pushing the hammer button forward and engage the dry firing/safety lever.
- Turn the rear screw 33 of the trigger lever (closest to the trigger) clockwise until the mechanism fires.
- Then slacken the screw anticlockwise by 2 turns.
- Keep the dry firing lever engaged and re-cock the mechanism.
- Turn the front screw of the trigger lever clockwise until the mechanism fires.
- Then slacken the screw anticlockwise by 3 1/2 turns.

From the basic two-stage characteristics, a single-stage trigger can be easily set by turning the front screw anticlockwise one more turn.

If you want a "dotted", the procedure is the same as in the previous paragraph; only the rear screw is turned anticlockwise only by a 1/2 turn.

During adjustment do not turn the screws by more than 1/4 at a time and continuously check the adjustment by dry firing.

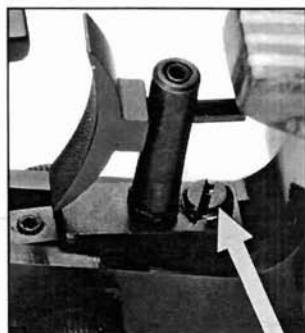
It is possible that the cocked mechanism will be impossible to fire. In this case the stopper screw is adjusted in too much or the trigger lever screws are too loose. Conversely, if one of the screws is too far in, the hammer cannot be engaged by the trigger lever.

### Nastavení dorazu spouště

Za jazýčkem spouště se nachází šroub dorazu 37.

Nastavení dorazu:

- Pro lepší přístup k šroubu dorazu sundejte střenku. Klíčem jehly 72 povolte a vyšroubujte matici střenky 27.
- Natáhněte bící mechanismus a zajistěte pojistkou.
- Šroub dorazu dotáhněte tak, až spoušť nelze spustit.
- Poté jej povolujte při stisknutí spoušti, až dojde k výstřelu. Nastavit lze krátký nebo dlouhý chod spouště po spuštění. Nedoporučuje se příliš těsné nastavení, protože příliš utáhnutý doraz by mohl způsobit zpoždění výstřelu.



### Setting the trigger stopper

The stopper screw 37 is located behind the tumbler.

Setting the stopper:

- For better access to the stopper bolt, remove the grip. Using the needle spanner 72 release and remove the grip nut 27.
- Cock the striking mechanism and engage the dry firing/safety lever.
- Turn the stopper screw clockwise so that the trigger will not fire the mechanism.
- With pressure applied to the trigger, turn the screw anticlockwise until the mechanism fires. Now turn the screw another 1/2 turn anticlockwise. Accurate adjustments cannot be set unless the mechanism is cocked. We do not recommend too tight adjustment as when the stopper distance is too small it could cause delay of the shot.

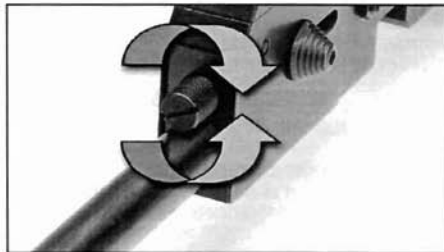
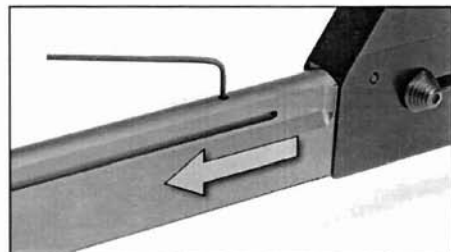
### Nastavení ústové rychlosti

Ústová rychlost je seřízena od výrobce. Nastavení ústové rychlosti lze změnit napínacím šroubem 30. Při jeho dotahování se ústová rychlost zvyšuje.

U modelu Sport nejprve sundejte plášť hlavně po odšroubování šroubu zespodu pláště hlavně.

Druhý způsob nastavování spočívá v míře zaškrtnení plynového kanálku šroubem 35.

Poté co povolíte matici 28 klíčem 73 je možné šroub 35 stavět. Otáčením šroubu ve směru hodinových ručiček šroub zašroubováváte a kanálek zaškrcujete. Tím se Vám rychlost snižuje. Po nastavení rychlosti matici 28 znovu pevně dotáhněte klíčem 73.

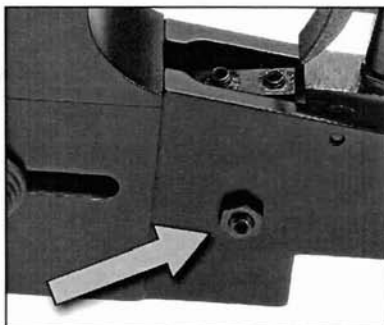


### Setting the muzzle velocity

The muzzle velocity is set up by the manufacturer. Its setting can be changed with an adjusting screw 30. Screwing in increases the muzzle velocity. On the Sport model, remove the barrel jacket first after unscrewing the bolt on the bottom side of the barrel jacket.

Small adjustments can be made with air transfer port screw 35. After releasing the nut 28 by the spanner 73, it is possible to adjust the screw 35. Turning the screw clockwise reduces velocity. After setting the velocity, tighten the nut 28.

NOTE! Adjustments made to screw 30 and/or screw 35 may in-balance the system and change the firing characteristics to a point where the pistol will become inoperable. Only make SMALL adjustments and write them down so that you can recover your steps should problems occur.



## ÚDRŽBA ZBRANĚ • MAINTENANCE OF THE GUN

Samotná údržba se s ohledem na minimální počet pohyblivých dílů a jejich silové namáhání se omezuje na občasně vyčištění a nakonzervování.

Časté spouštění naprázdno bez použití pojistky poškozuje bicí mechanismus. Je-li pistole v klidu, nenechávejte bicí mechanismus natažen.

Zbraň udržujte a uschovávejte v suchém prostředí se stálou teplotou, aby nedocházelo k opocení zbraně, které může způsobit korozi.

Zbraň nerozebírejte (kromě výměny střenek) ani neopravujte svépomocí, opravy provede výrobce nebo značková opravna. V případě nedodržení těchto pokynů výrobce neuzná záruční lhůtu.

Due to the minimum number of moving parts and light stress loads, maintenance is limited to casual cleaning and preservation.

Frequent firing of the mechanism without a pellet or the dry firing lever engaged damages the striking mechanism. If the pistol is not in use, do not leave the striking mechanism cocked.

Keep and store the gun in a dry environment with a constant temperature so that it does not become damp through condensation, which can cause corrosion.

Do not disassemble the pistol (except for changing the grip) or repair it. Repairs must be performed by the manufacturer or an authorised dealer. If these conditions are not met the manufacturer does not guarantee the warranty.

## UPOZORNĚNÍ • NOTICE

Tato zbraň byla kompletně kontrolována a testována střelbou. V případě jakéhokoliv technického problému kontaktujte svého obchodníka ve Vaší oblasti.

This pistol has been completely examined and tested by shooting. In the event of any technical problem contact your nearest dealer.

## VAROVÁNÍ • WARNING

Všechny zbraně vyžadují pravidelnou údržbu a prohlídku, při které může vyvstat požadavek na seřízení nebo opravu. Nechejte svou zbraň zkontrolovat každoročně odborným servisním technikem i pokud máte dojem, že pracuje správně, protože poškození, nesprávná funkce nebo koroze některých dílů nemusí být odhaleny při běžné vnější kontrole. Pokud zaregistrujete nějakou mechanickou nesprávnou funkci, NEPOKRAČUJTE v používání zbraně. VYBIJTE zbraň a svěťte ji ihned odbornému opraváři k důkladné prohlídce. Stejně tak, pokud dojde k tomu, že se do zbraně dostala voda, písek, nebo jiná cizí látka, ihned zbraň dokonale vyčistěte. Pokud by zbraň nebyla udržována v čistotě a ve správně pracujícím stavu, mohlo by to vést k nebezpečné situaci a nehodě s vážným tělesným zraněním nebo materiální škodou.

All guns require regular examination and possible adjustment and maintenance. Have your pistol examined yearly by a good competent technician even if you are confident it is operating without problems, because damage, improper functioning or corrosion of some parts can be overlooked during a common external check. If you notice any mechanical malfunction DO NOT USE THE PISTOL. UNLOAD it and give it to a skilled technician for thorough examination. If water, sand or another substance gets inside the pistol, immediately clean it. If the pistol has not been maintained in a clean environment and in a correctly functioning state, it could lead to a dangerous situation and an accident with severe injury or material loss.

Model	Ráže Caliber	Délka hlavně Barrel length	Délka zbraně Pistol length	Výška zbraně Pistol height	Šířka zbraně Pistol width	Hmotnost Weight
AIR-Sport	4,5 mm	244 mm	369 mm	165 mm	49 mm	875 g
AIR-Sport C with deflector	4,5 mm	244 mm	398 mm	165 mm	49 mm	880g
AIR-Classic	4,5 mm	244 mm	369 mm	165 mm	49 mm	865 g

Model	Délka záměrné Sighting line	Odpor spouště Trigger weight	Ústňová rychlost Muzzle velocity	Rozptyl Spread of 5 shots at 10 m	Počet výstřelů Shots per filling (at 125 m/s)
Air-Sport	355 mm	(3,5-6,5)N	(70-170) m/s	6 mm	85
Air-Sport C with deflector	387 mm	(3,5-6,5)N	(70-170) m/s	4 mm	85
Air-Classic	(240-355) mm	(3,5-6,5)N	(70-170) m/s	6mm	85

Rozptyl 5 stříel diablo na 10m  
Spread of 5 diablo pellets at 10m

Střelivo / Ammunition:

Střelec / Shooter:

Sériové číslo / Serial Number : 9471200290



ALFA - PROJ spol. s r.o. • Zábřdovická 11, 615 00 Brno • Czech republic

Tel.: +420 545 120 617-618 • Fax: +420 545 120 622

e-mail: [prodej@alfa-proj.cz](mailto:prodej@alfa-proj.cz) • [www.alfa-proj.cz](http://www.alfa-proj.cz)