

Achtung!
Vor Gebrauch der Waffe
Bedienungsanleitung
lesen!

Attention!
Lisez ce mode
d'emploi avant
d'utiliser l'arme!

Attention!
Read this manual
before using the
weapon!

Feinwerkbau®



**Bedienungsanleitung
Operator's Manual
Mode d'Emploi
Modell P11
P11 Piccolo**

Achtung!
Vor Gebrauch der Waffe
Bedienungsanleitung lesen!

Attention!
Read this manual
before using the air pistol!

Attention!
Lisez ce mode d'emploi
avant d'utiliser l'arme!

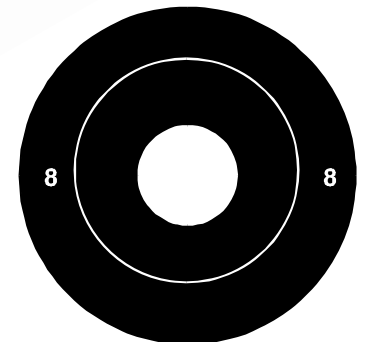


Feinwerkbau®
Westinger & Altenburger GmbH
Neckarstraße 43
D-78727 Oberndorf am Neckar

Die Werkstätte für Weltmeister



Originalschußbild
Original grouping
Groupement Original



Seriennummer
Serial number
Numéro de série

Lieber Sportschütze,



Sie sind jetzt Besitzer einer FEINWERKBAU Luftpistole und haben damit eine Sportwaffe erworben, die in Schussleistung, präziser Verarbeitung und Lebensdauer höchsten Ansprüchen gerecht wird.

FEINWERKBAU-Sportwaffen werden in Oberndorf am Neckar hergestellt. Schon seit Beginn des 19. Jahrhunderts werden in dieser kleinen Stadt am Rande des Schwarzwaldes Waffen gefertigt. Daraus resultieren über 200 Jahre Können und Erfahrung im Waffenbau, die den weltbekannten FEINWERKBAU-Sportwaffen ihre besondere Note geben.

Vollendete Präzision in einer formschönen, sauber gearbeiteten Waffe, deren Konstruktion bei pfleglicher Behandlung eine sehr hohe Lebensdauer und Funktionssicherheit gewährleistet. Diese Funktionssicherheit ist aber nur dann sichergestellt, wenn sich Ihre Luftpistole in einwandfreiem Zustand befindet. Deshalb empfehlen wir Ihnen, an Ihrer Waffe in regelmäßigen Abständen einen Kundendienst beim Büchsenmacher durchführen zu lassen.



Lesen Sie bitte diese Bedienungsanleitung sehr sorgfältig durch. Das beigefügte Schussbild zeigt die Treffgenauigkeit Ihrer Luftpistole. Es wurden 5 Schuss auf 10 m Entfernung geschossen.

Wir wünschen Ihnen mit Ihrer FEINWERKBAU Luftpistole viel Erfolg.

Gut Schuss!

FEINWERKBAU
Westinger & Altenburger GmbH
Neckarstraße 43
78727 Oberndorf a. N.

Dear Shooting Friend,



You are now the owner of a FEINWERKBAU air pistol and by purchasing this air pistol you have obtained a sporting arm which meets the highest standards of function, firing efficiency, precision and durability.

FEINWERKBAU sporting arms are produced in Oberndorf, Germany. Even since the beginning of the 19th Century guns are produced in this little town at the boundary of the Black Forest. More than 200 years of experience and knowledge of gun making result in the fact that FEINWERKBAU sporting arms are precision made through and through and with proper care and maintenance will give consistently accurate service and a practically unlimited life. All these qualities, however, are only guaranteed if your air pistol is always in a perfect condition. Therefore we recommend you to have your FEINWERKBAU air pistol serviced by your gunsmith at regular intervals.



Please read this manual very carefully. The attached grouping shows the accuracy of your air pistol. It has been realized with 5 shots fired at 10 meters distance.

Wishing you best results with your FEINWERKBAU air pistol.

FEINWERKBAU

Westinger & Altenburger GmbH

Neckarstraße 43

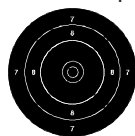
D-78727 Oberndorf a. N.

Cher tireur sportif,



Vous êtes maintenant en possession d'un pistolet à air FEINWERKBAU, et vous avez acquis une arme de sport dont la fonction, la précision, la construction et la durée répondent aux plus grandes exigences.

Sans doute vous avez constaté que votre pistolet à air a été fabriqué à Oberndorf, Allemagne, ville où sont construites des armes depuis le début du 19ème siècle. 200 ans de fabrication d'armes dans une petite ville signifient pour votre pistolet une précision exemplaire, des formes esthétiques, un travail soigné et une construction laquelle par un usage et un entretien normal garantit une durée presque illimitée. De temps en temps nous recommandons de donner votre pistolet à l'armurier pour un service.



Lisez ce mode d'emploi très attentivement. Le groupement ajouté a été réalisé avec votre pistolet par 5 coups sur une distance de 10 mètres.

En vous souhaitant de bons résultats avec votre pistolet à air FEINWERKBAU,

FEINWERKBAU

Westinger & Altenburger GmbH

Neckarstraße 43

D-78727 Oberndorf a. N.

Contents

Preliminary Note	6
Safety notes for the handling of pistols	9
Technical specifications	11
General	12
Adjustments	14
Grip turn	14
Grip inclination	16
Side grip inclination	16
Trigger	18
Trigger adjustments	18
Adjustment trigger shoe	18
Notes for adjustment of the trigger shoe position	18
Triggerstop	20
Trigger weight	20
Trigger slack (distance until trigger point)	20
Trigger point	20
Cocking and loading	22
Dry-firing	22
Velocity of pellets / Number of shots	26
Sighting	26
Sighting adjustments	26
Front Sight	26
Tilting Equilibration	28
Compressed-air cylinder	30
Changing the compressed-air cylinder	30
Filling the compressed-air cylinder	32
Checking the compressed-air cylinder	34
Disposal	34
Special Accessories	36
Front sights	36
Cleaning/Maintenance	38
Maintenance	38
Cleaning materials and kits	38
Normal cleaning	40
Major cleaning	40
Barrel cleaning	40
Barrel oiling	40

Sommaire

Avant-propos	6
Conseils de sécurité pour manipuler le pistolet	10
Détails techniques	11
Généralités	12
Réglages	14
Poignée tournante	14
Inclinaison de poignée	16
Détente	18
Réglages de détente	18
Réglage de la queue de détente	18
Information concernant le réglage de la position de la queue de détente	18
Triggerstop	20
Poids de détente	20
Course de garde (la distance jusqu'à bossette)	20
Bossette	20
Armer et charger	22
Tirer à vide	22
Vitesse de projectile / Nombre de coups	24
Visée	26
Réglage de visée	26
Guidon	26
Equilibrage de pencher	28
Cylindre à air comprimé	30
Echanger le cylindre	30
Remplissage du cylindre à air comprimé	32
Contrôler les cylindres à air comprimé	34
Elimination	34
Accessoires spéciaux	36
Guidons	36
Nettoyage/Entretien	38
Travaux d'entretien	38
Produits et accessoires d'entretien	38
Nettoyage régulier	40
Nettoyage à fond	40
Nettoyage du canon	40
Huilage du canon	40

Inhaltsverzeichnis

Vorbemerkung	7
Sicherheitshinweise zum Umgang mit Pistolen	8
Technische Daten	11
Allgemeines	13
Einstellungen	15
Griffdrehung	15
Griffneigung	17
Abzug	19
Abzugseinstellungen	19
Einstellung Abzugszügel	19
Hinweis zur Veränderung der Zügelposition	19
Triggerstop	21
Abzugsgewicht	21
Vorweg (Weg bis zum Druckpunkt)	21
Druckpunkt	21
Spannen und Laden	23
Trockentraining	23
Geschwindigkeit/Schusszahl	25
Visierung	27
Visiereinstellungen	27
Korn	27
Verkantungsausgleich	29
Pressluftbehälter	31
Pressluftbehälter wechseln	31
Pressluftbehälter füllen	33
Überprüfung Pressluftbehälter	35
Entsorgung	35
Sonderzubehör	37
Korne	37
Reinigung / Pflege	39
Pflegearbeiten	39
Pfleagemittel und Geräte	39
Normalreinigung	41
Hauptreinigung	41
Laufreinigung	41
Lauf einölen	41

Preliminary Note

1. Your new air pistol is delivered in a special factory pack.
Please keep the packaging, since it provides excellent protection for your valuable air pistol during delivery and at other times.
2. The perfect functioning and longevity of this air pistol are only achieved by correct use and regular maintenance, in accordance with the instructions in this manual.
3. The indications "right", "left", "at the front" and "at the back" relate to the air pistol pointing in a down range direction.
4. Each description of parts and each operation is only specified once. Therefore, where applicable, reference is made to existing descriptions of parts and operations in other sections of the manual.
5. Unless otherwise specified, assembly takes place in the exact reverse order of disassembly.
6. Please inform FEINWERKBAU, Westinger & Altenburger GmbH, of any desirable changes, improvements or additions to this manual.
7. **Only use genuine FEINWERKBAU-spare parts.**
Failure to do so will result in the manufacturer's liability being invalidated. When ordering spare parts, please give the position and reference numbers as well as the description of the parts required.

Avant-propos

1. Votre nouveau pistolet à air est livré dans un emballage spécial.
Nous vous recommandons de garder cet emballage, parce qu'il protégera votre arme en cas des transports éventuels.
2. Ce n'est qu'en maniant, en entretenant et en soignant le pistolet selon les règles et en respectant les présentes instructions, qu'on pourra assurer son parfait fonctionnement et sa durabilité.
3. Les indications "droite", "gauche", "avant" et "arrière" se référant au pistolet indiquent toujours le sens du tir.
4. Chacune des descriptions de pièces de l'arme et chaque travail ne sont en général indiqués qu'une seule fois. C'est pourquoi il sera renvoyé le cas échéant, selon l'importance, à des descriptions de pièces de l'arme ou à des indications de travaux figurant dans d'autres paragraphes.
5. En l'absence d'indications d'assemblage particulières, le montage s'effectue dans l'ordre inverse du démontage.
6. Les propositions concernant des modifications ou des arrangements complémentaires sont à adresser à la maison Feinwerkbau, Westinger & Altenburger GmbH.
7. **N'employez que des pièces détachées originales FEINWERKBAU.**
Dans le cas où d'autres pièces seraient utilisées, vous perdez la garantie. En commandant les pièces détachées, donner les numéros d'identifications et les positions et désignations.

Vorbemerkung

1. Ihre neue Luftpistole wird ab Werk in einer Spezialverpackung ausgeliefert. Bitte bewahren Sie diese Verpackung gut auf. Ihre wertvolle Waffe ist darin bei Transporten und/oder Versand hervorragend geschützt.
2. Einwandfreie Funktion und lange Lebensdauer der Luftpistole können nur durch ordnungsgemäße Handhabung, Bedienung und Pflege, unter Beachtung der in dieser Anleitung enthaltenen Anweisungen, sichergestellt werden.
3. Die Angaben "rechts", "links", "vorn" und "hinten" beziehen sich auf die Lage der Pistole in Schussrichtung.
4. Jede Beschreibung von Waffenteilen und jede Arbeit ist im allgemeinen nur einmal aufgeführt. Je nach Umfang wird deshalb ggf. auf bereits vorhandene Beschreibungen von Waffenteilen und Arbeiten in anderen Abschnitten hingewiesen.
5. Soweit keine besonderen Zusammenbau-Hinweise gegeben werden, erfolgt dieser in umgekehrter Reihenfolge des Zerlegens.
6. Bitte teilen Sie Änderungs- bzw. Ergänzungsvorschläge zu dieser Beschreibung der Firma FEINWERKBAU Westinger & Altenburger GmbH mit.
7. **Verwenden Sie nur Original FEINWERKBAU-Ersatzteile.**
Bei Verwendung anderer Teile erlischt die Gewährleistung. Bei Bestellung von Ersatzteilen geben Sie bitte Positions- und Teilenummer sowie die Benennung der erforderlichen Teile an.



Sicherheitshinweise zum Umgang mit Pistolen

- Beim Umgang mit Pistolen ist besondere Vorsicht notwendig, da Lage und Richtung der Pistole sehr leicht verändert werden können.
- Lesen Sie diese Anleitung vor Benutzung der Waffe gründlich durch. Benutzen Sie die Waffe erst dann, wenn Sie die Anleitung verstanden haben.
- Beachten Sie alle Hinweise zur Handhabung und Bedienung. Nichtbeachtung kann Gefahr für Leib und Leben verursachen.
- Vor der Benutzung, bei Störungen und vor dem Reinigen ist zu prüfen, ob
 - die Pistole entladen ist und
 - der Lauf frei ist von Fremdkörpern.
- Bei der Übergabe oder Übernahme der Pistole muss der Verschluss immer geöffnet sein.
- Die Pistole ist grundsätzlich so zu behandeln, als sei sie geladen und schussbereit.
- Zielen Sie beim Umgang oder Üben mit der Pistole nie auf Personen. Pistole stets in eine sichere Richtung halten.
- Berühren Sie beim Laden, Entladen und sonstiger Handhabung niemals den Abzug.
- Der Abzug darf nur betätigt werden, wenn die Pistole zum Ziel zeigt und sich keine Personen zwischen Pistole und Ziel befinden.
- **Beim Handhaben, Zerlegen, Reinigen und Zusammensetzen darf keine Gewalt angewendet werden. Zerlegen Sie die Pistole nur soweit, wie in dieser Anleitung beschrieben.**
- Verwenden Sie nur unbeschädigte Diabolokugeln mit dem richtigen Kaliber.
- Verwahren Sie die Pistole getrennt von den Diabolokugeln.
- Unbefugte (insbesondere Kinder) dürfen keinen Zugriff zur Waffe erhalten.
- Kontrolle des Manometerstandes an der Pistole nur bei entladener und entspannter Waffe.
- Die Handhabungssicherheit der Pistole ist gegeben durch ausgereifte Konstruktion und präzise Fertigung aller Einzelteile.
- Sicherheit und Funktion der Pistole können jedoch durch außergewöhnliche Belastungen wie harte Stöße oder Fallbeanspruchung beeinträchtigt werden. Nach einer solchen Belastung ist die Waffe grundsätzlich vom Hersteller zu überprüfen.

Sicherheitshinweise zum Umgang mit Pressluftbehältern

- Die Pressluftbehälter dürfen keiner Temperatur über 50°C ausgesetzt werden. Sie können den mitgelieferten Spezialtransportkoffer für LP zur Stabilisierung der Temperatur bei Transport und/oder Lagerung der Pistole bzw. der Pressluftbehälter verwenden.
- **Zusätzlich zu den gemachten Angaben sind die jeweiligen gesetzlichen und technischen Bestimmungen Ihres Landes für den Gebrauch und Umgang mit dem Pressluftbehälter zu beachten und einzuhalten. Die Hinweise im Kapitel Pressluftbehälter beachten.**
- Ventile und Gewinde müssen mit den zugehörigen Schutzkappen geschützt werden.
- Pressluftbehälter und Nachfüllbehälter müssen staubfrei gelagert werden.
- Undichte und/oder sonst gefährliche, unsichere Pressluftbehälter dürfen nicht befüllt werden und sind gefahrlos zu entleeren.
- **Der Fülldruck der Pressluftbehälter darf bei Raumtemperatur 200 bar nicht überschreiten. Nur mit Pressluft befüllen!**
- Diese Anleitung ist als Teil der Waffe zu betrachten und muss bei Weitergabe der Waffe immer mit gegeben werden.

FEINWERKBAU übernimmt keine Haftung für Vorfälle, die auf Nichtbeachtung dieser Anleitung, falsche Handhabung, Fahrlässigkeit, unsachgemäße Behandlung, unbefugten Teileaustausch und sonstige Eingriffe in die Waffe zurückzuführen sind.



Safety notes for the handling of pistols

- When handling pistols special caution is necessary as the position and the direction of the pistol can change easily.
- Carefully read this manual before handling the air pistol. Only use the air pistol if you have understood the manual.
- Observe all notes regarding handling and operation. Disregarding can cause danger to life and limb.
- Before handling, in case of problems and prior to cleaning, please ensure that:
 - the air pistol is unloaded,
 - the barrel is free of obstructions.
- When taking or handing over the pistol the slide must always be open.
- Always treat the pistol as if it is loaded and ready to fire.
- Never point the pistol at anyone during handling or practise. Always point in a safe direction.
- Keep your finger away from the trigger while loading, unloading or otherwise handling the pistol. Place the trigger finger on the outside of the trigger guard.
- The trigger must only be pulled if your sights are pointing at the target.
- **Never use force when handling, disassembling, cleaning and assembling the pistol. Disassemble the pistol only as far as described in this manual.**
- Only use undamaged pellets of the correct caliber.
- Store the pistol separately from ammunition and beyond the reach of unauthorized persons (especially children).
- Control of manometer level at the compressed-air cylinder only with unloaded and uncocked air pistol.
- The operational safety of this pistol is guaranteed by a perfect design and by precise manufacturing of all parts.
- Safety and function of the pistol, however, may be impaired if subjected to unusual stress such as a heavy blow or fall. In such an event, the air pistol must be checked thoroughly by the manufacturer.

Safety notes for the handling of compressed-air cylinders

- The cylinder must never be exposed to a temperature of more than 50 °C. Use the delivered special transport case for your air pistol for stabilisation of the temperature when transporting and/or storing the pistol respectively the compressed-air cylinder.
- **In addition to the mentioned indications, please observe and keep to the individual legal and technical regulations of your country for the use and handling of compressed-air cylinders. Please observe the notes in the chapter compressed-air cylinder.**
- Valves and threads must be protected with the covering caps.
- Compressed-air cylinders and refill bottles must be dust-free stored.
- Leaky and/or other dangerous, unsafe compressed-air cylinders must not be filled and must be emptied without danger.
- **The filling pressure of the compressed-air cylinders must not exceed 200 bar at room temperature. Only fill with compressed-air.**
- This manual is regarded as part of the air pistol and must always accompany the air pistol when it changes hands.

FEINWERKBAU does not assume any liability for events due to disregarding this manual, wrong handling, negligence, improper treatment, unauthorized part exchange and other manipulations at the air pistol.



Conseils de sécurité pour manipuler le pistolet

- En maniant un pistolet il faut être extrêmement prudent, car la position de l'arme et la direction dans laquelle elle est pointée se modifient facilement.
- Lisez soigneusement les présentes instructions avant de vous servir de l'arme et ne commencez à l'utiliser qu'une fois que vous aurez tout bien assimilé.
- Respectez toutes les indications concernant le maniement et l'utilisation de l'arme. En n'en tenant pas compte vous pouvez risquer des blessures graves et même mortelles.
- Avant l'utilisation, en cas d'incidents et avant le nettoyage, il faut vérifier si
 - le pistolet est déchargé,
 - aucun corps étranger ne se trouve dans le canon
- En remettant ou en recevant le pistolet, la culasse doit toujours être ouverte.
- Dans tous les cas, le pistolet doit toujours être manipulé comme s'il était chargé et prêt au tir.
- En le manipulant ou en vous exerçant avec le pistolet, ne le pointez jamais sur des personnes. Pointez toujours le pistolet dans une direction sûre.
- Ne touchez jamais la détente pour charger, décharger ou pour toute autre opération. Placez le doigt de détente le long du pontet.
- La détente ne doit être pressée qu'une fois que le pistolet est pointé sur la cible et aucune personne ne se trouve entre le pistolet et la cible.
- **Aucune force ne doit être exercée pour le maniement, le démontage, le nettoyage ou le remontage de l'arme. Ne démontez le pistolet que dans la mesure indiquée par les présentes instructions.**
- Utilisez seulement des plombs intacts et de calibre adapté.
- Gardez le pistolet et ses munitions dans des endroits séparés.
- L'arme ne doit pas se trouver à portée de personnes non autorisées (d'enfants en particulier).
- Contrôle du niveau de manomètre au cylindre à air comprimé seulement avec l'arme déchargée et désarmée.
- La grande sécurité dans le maniement du pistolet est due à sa construction parfaitement au point et à l'usinage extrêmement précis de toutes ses pièces.
- Cependant la sécurité et le bon fonctionnement du pistolet peuvent être compromis par des incidents exceptionnels, tels que des heurts importants ou des chutes. En principe, l'arme doit être confiée au fabricant pour vérification après de tels incidents.

Conseils de sécurité pour manipuler les cylindres à air comprimé

- Les cylindres à air comprimé ne doivent pas être soumis à une température au-dessus de 50 °C. Utilisez l'étui de transport du pistolet spécial pour stabiliser la température en cas de transportation et/ou stockage du pistolet resp. du cylindre à air comprimé.
- **En plus aux indications mentionnées observez et considérez les individuelles réglementations légales et techniques de votre pays pour l'usage et le maniement avec le cylindre à air comprimé. Observez les notes dans le chapitre cylindre à air comprimé.**
- Les soupapes et les filets doivent être protégés par les couvercles de sûreté.
- Les cylindres à air comprimé et les bouteilles de remplissage doivent être stockés sans poussière.
- Des cylindres à air comprimé perméables et/ou peu sûrs ne doivent pas être remplis et il les faut vider sans risque.
- **La pression de remplissage des cylindres à air comprimé ne doit pas dépasser 200 bar à température ambiante. Seulement remplir l'air comprimé.**
- Ce mode d'emploi fait partie de l'arme et doit toujours être ajouté en transmettant l'arme.

FEINWERKBAU n'assume aucune responsabilité pour des incidents qui seraient dus à l'inobservation des présentes instructions, à un maniement incorrect, à la négligence, à un traitement inadéquat, à l'échange de pièces non-conformes ou à toute autre intervention.

Technische Daten/Technical specifications/Détails techniques

Maße:	P11	P11 Piccolo
Kaliber	4,5 mm / .177	4,5 mm / .177
Lauflänge, ca.	183 mm	153 mm
Visierlinie, ca.	290 mm	260 mm
Züggellängsverstellung, ca.	22 mm	22 mm
Gesamtlänge, ca.	345 mm	315 mm
Gesamthöhe, ca.	135 mm	135 mm
Gewichte:		
Waffe ohne Gewichte, ca.	730 g	690 g
Abzugsgewicht ca.	500 g	500 g
Vorzugsgewicht, bis ca.	500 g	500 g
Druckpunktgewicht ca.	80 - 250 g	80 - 250 g

Dimensions:	P11	P11 Piccolo
Caliber	4,5 mm / .177	4,5 mm / .177
Barrel length, approx.	183 mm	153 mm
Sight line, approx.	290 mm	260 mm
Trigger shoe adjustment, approx.	22 mm	22 mm
Total length, approx.	345 mm	315 mm
Total height, approx.	145 mm	145 mm
Weights:		
Pistol without weights, approx.	730 g	690 g
Trigger weight , approx.	500 g	500 g
Trigger slack weight , approx.	500 g	500 g
Trigger point weight , approx.	80 - 250 g	80 - 250 g

Dimensions:	P11	P11 Piccolo
Calibre	4,5 mm / .177	4,5 mm / .177
Longueur du canon, environ	183 mm	153 mm
Ligne de la visée, environ	290 mm	260 mm
Réglage de la queue de détente, env.	22 mm	22 mm
Longueur totale, environ	345 mm	315 mm
Hauteur totale, environ	145 mm	145 mm
Poids:		
Arme sans poids, environ	730 g	690 g
Poids de détente, environ	500 g	500 g
Poids de la course de garde, jusqu'à env.	500 g	500 g
Poids de bossette, environ	80 - 250 g	80 - 250 g

Eine Garantie für Vollständigkeit oder Richtigkeit kann nicht übernommen werden, ebensowenig wie eine Haftung für die Verwendung dieser Seite und deren Inhalt.

A guarantee for completeness or correctness just as liability for the use of this page and its contents cannot be given.

Nous ne pouvons pas prendre en charge la garantie pour l'intégralité ou la justesse aussi peu qu'une responsabilité pour l'usage de cette page et son contenu.

General

The air pistol Model P11 is a precision pistol for target shooting. The Models P11 stand for

- perfect construction
- fast shot development
- constant energy
- best shooting precision

The illustrations in this manual show the model P11.

The manual is accordingly applicable to the model P11 Piccolo.

The FEINWERKBAU air pistols Model P11 are single shot air pistols for pellets in caliber 4.5 mm/.177.

The Model P11 is equipped with a wooden grip covered with a anti slip lacquer

The propelling charge is compressed-air. The compressed air is filled in a refillable air cylinder which may be unscrewed and is placed underneath the barrel. The compressed-air cylinder must only be charged with compressed-air. For shipping the compressed-air cylinders are emptied and have to be filled before use.

During cocking and loading the cocking lever has to be pulled rearward to its stop. Simultaneously the firing piece is being cocked which will release a portion of compressed air in the intermediate chamber when disengaged. Place the pellet in the opened loading aperture, close cocking lever, the air pistol is ready for firing.

The compressed air cylinder can be unscrewed from the air-pistol, if it is not used over a longer period of time (approx. 4 - 6 weeks). Over a longer period of time pressure loss may occur, if the compressed air-cylinder is attached to the air-pistol.

Généralités

Le pistolet à air Modèle P11 est un pistolet de précision pour le tir sportif. Les Modèles P11 se distinguent par

- la technique parfaite
- le développement du coup court
- l'énergie constante
- la meilleure précision de tir

Les illustrations dans ces instructions montrent la version Mod. P11.

Les instructions sont conformément valables pour le Mod. P11 Piccolo

Les pistolets à air FEINWERKBAU Mod. P11 sont des pistolets à un coup pour des plombs en cal. 4,5 mm/.177.

La surface de la poignée est traitée avec un vernis antiglisse.

La propulsion est l'air comprimé. L'air comprimé se trouve dans le cylindre à air comprimé détachable et rechargeable au-dessous du canon. Le cylindre à air comprimé ne doit être rempli qu'avec l'air comprimé. Pour la livraison, les cylindres sont vides et sont donc à remplir avant de commencer à tirer.

En armant et en chargeant le levier d'armement est retiré jusqu'à l'arrêt, en même temps le percuteur est chargé, lequel en faisant partir le coup dégage une partie de l'air dans la chambre intermédiaire. Insérer le plomb dans le chargeur ouvert, fermer le levier d'armement, le pistolet est prêt pour le tir.

Le cylindre à air comprimé peut être dévissé du pistolet en cas qu'il n'est pas utilisé durant un certain temps (environ 4 - 6 semaines). Certaines pertes de pression sont possibles si le cylindre reste vissé pendant une période plus longue.

Allgemeines

Die Feinwerkbau-Luftpistolen Mod. P11 sind Präzisionspistolen für das sportliche Schießen. Die Modelle P11 zeichnen sich aus durch

- ausgereifte Technik
- kurze Schussentwicklungszeit
- konstante Energie
- beste Schusspräzision

In den Bildern dieser Anleitung ist das Modell P11 dargestellt.

Die Bedienungsanleitung gilt entsprechend für das Modell P11 Piccolo.

Die Feinwerkbau-Luftpistolen Mod. P11 sind Einzellader für Diabolo im Kaliber 4.5 mm/.177.

Das Modell P11 ist mit einem Holzgriff ausgestattet, der mit Griplack behandelt wurde.

Das Antriebsmittel ist Pressluft. Die Pressluft befindet sich in dem abnehm- und nachfüllbaren Pressluftbehälter unterhalb des Laufes. Der Pressluftbehälter darf nur mit Pressluft befüllt werden. Bei Auslieferung sind die Pressluftbehälter ungefüllt und müssen vor Inbetriebnahme gefüllt werden.

Beim Spannen und Laden wird der Spannhel bis zum Anschlag zurückgezogen, gleichzeitig der Schlagbolzen gespannt, der beim Auslösen einen Teil der Pressluft in der Zwischenkammer freisetzt. Diabolo in die geöffnete Lademulde einlegen, den Spannhel schließen, Waffe ist schussbereit.

Der Pressluftbehälter kann, wenn die Luftpistole längere Zeit nicht gebraucht wird (ca. 4 - 6 Wochen), von der Waffe abgeschraubt werden. Gewisse Druckverluste über einen längeren Zeitraum, wenn der Pressluftbehälter angeschraubt bleibt, sind möglich.

Adjustments

Grip turn

The grip may be continuously turned by approx $\pm 3^\circ$ to the barrel axis.

- ⇒ Loosen with Allen key SW3 the screw (30) from below and unscrew.
- ⇒ Remove the grip downwards.
- ⇒ Take out grip angle (15).
- ⇒ Screw out one of the two screws (17).

Remark:

When unscrewing the right screw, position of the front sight moves to the left, when unscrewing the left screw it moves to the right.

Unscrewing of one of the two screws (17) by $\frac{1}{2}$ turn the angle to the barrel axis changes by approx 1° .

Each of the screws may be turned out by 1,5 turns at a maximum.

- ⇒ Put in again grip angle (15).
- ⇒ Put off grip from below.
- ⇒ Check grip position and correct it when necessary.
- ⇒ If grip position is correct, screw in the screw (30) from below and tighten.

Réglages

Tour de poignée

La poignée est progressivement tournante par environ $\pm 3^\circ$ vers l'axe du canon.

- ⇒ Dévisser les vis (30) avec clef à six pans SW3 d'en bas.
- ⇒ Enlever la poignée vers le bas.
- ⇒ Enlever l'angle de la poignée (15).
- ⇒ Dévisser un peu une de deux vis (17).

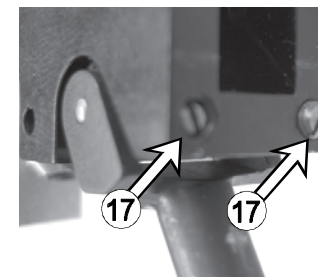
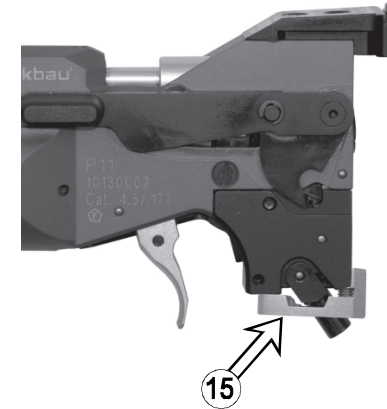
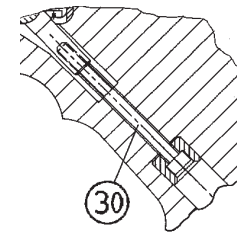
Note:

En desserrant la vis droite, la position de la mire se change à gauche, en desserrant la vis gauche elle se change à droite.

En desserrant une de deux vis (17) par $\frac{1}{2}$ tour l'angle vers l'axe du canon change par 1° approximativement.

Chacune des vis doit être desserrée par 1,5 tours au maximum.

- ⇒ Remettre l'angle de la poignée (15).
- ⇒ Faire glisser la poignée d'en bas.
- ⇒ Contrôler la position de la poignée et corriger la le cas échéant.
- ⇒ Si la position de la poignée est correcte, visser les vis (30) d'en bas et serrer les.



Einstellungen

Griffdrehung

Der Griff kann stufenlos um ca. $\pm 3^\circ$ zur Laufachse gedreht werden.

- ⇒ Mit Innensechskantschlüssel SW3 die Schraube (30) von unten lösen und herausdrehen.
- ⇒ Griff nach unten abnehmen.
- ⇒ Griffwinkel (15) entnehmen.
- ⇒ Eine der beiden Schrauben (17) etwas herausdrehen.

Hinweis:

Beim Herausdrehen der rechten Schraube verändert sich die Lage des Kornes nach links, beim Herausdrehen der linken Schraube wandert es nach rechts. Das Herausdrehen einer der beiden Schrauben (17) um $\frac{1}{2}$ Umdrehung verändert den Winkel zur Laufachse um ca. 1° .

Jede der Schrauben darf maximal um 1,5 Umdrehungen herausgedreht werden.

- ⇒ Griffwinkel (15) wieder einsetzen.
- ⇒ Griff von unten aufschieben.
- ⇒ Griffstellung prüfen, ggf. nachkorrigieren.
- ⇒ Bei richtiger Griffstellung die Schraube (30) von unten eindrehen und festziehen.

Grip inclination

The angle of inclination of the grip is swiveling for 10° infinitely.

Remark: The adjusting screws (16) are in the grip angle (15). Depend on the position of the screws the grip gets more or less inclined when tightening the fixing screw (30). The grip position becomes steeper the more the screw (16) is unscrewed. It gets flatter when the screws (16) are more screwed.

For adjustment of grip inclination

- ⇒ Loosen with Allen key SW3 the screw (30) from below and unscrew.
- ⇒ Remove the grip downwards.
- ⇒ Take out grip angle (15) from the grip.
- ⇒ Screw out or in evenly both screws (16).
- ⇒ Put in grip angle into the grip, slip on the grip from below and press to stop.
- ⇒ Check grip position and correct it when necessary.
- ⇒ If grip position is correct screw in the screw (30) from below and tighten.

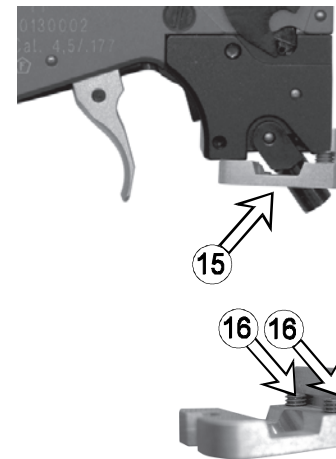
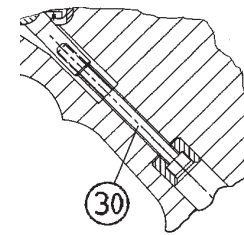
Inclinaison de poignée

L'angle d'inclinaison de poignée est pivotant pour environ 10° progressivement.

Note: Les vis de réglage (16) se trouvent dans l'angle de la poignée (15). Selon la position de vis la poignée est plus ou moins inclinée en vissant la vis de fixation (30). La position de poignée devient plus escarpé si les vis (16) sont plus dévissées. Elle devient plus plat quand les vis (16) sont serrées plus.

Pour régler l'inclinaison de la poignée

- ⇒ Dévisser la vis (30) avec clef à six pans SW3 d'en bas.
- ⇒ Enlever la poignée vers le bas.
- ⇒ Enlever l'angle de la poignée (15) de la poignée.
- ⇒ Desserrer ou serrer uniformément les deux vis (16).
- ⇒ Mettre l'angle de la poignée (15) dans la poignée, faire glisser la poignée d'en bas et la presser jusqu'à la butée.
- ⇒ Contrôler la position de la poignée et corriger la le cas échéant.
- ⇒ Si la position de la poignée est correcte, visser la vis (30) d'en bas et serrer la.



Griffneigung

Der Neigungswinkel des Griiffs kann stufenlos um ca. 10° geschwenkt werden.

Hinweis: Die Stellschrauben (16) befinden sich im Griffwinkel (15). Je nach Schraubenstellung wird der Griff beim Anziehen der Befestigungsschraube (30) mehr oder weniger stark geneigt.

Die Griffstellung wird steiler, je weiter die Schrauben (16) herausgedreht sind. Sie wird flacher, wenn die Schrauben (16) weiter eingedreht sind.

Zum Einstellen der Griffneigung

- ⇒ Mit Innensechskantschlüssel SW3 die Schraube (30) von unten lösen und herausdrehen.
- ⇒ Griff nach unten abnehmen.
- ⇒ Griffwinkel (15) aus dem Griff entnehmen.
- ⇒ Beide Schrauben (16) gleichmäßig herausdrehen oder eindrehen.
- ⇒ Griffwinkel in den Griff einlegen, Griff von unten aufschieben und an den Anschlag drücken.
- ⇒ Griffstellung prüfen, ggf. nach korrigieren.
- ⇒ Bei richtiger Griffstellung die Schraube (30) von unten eindrehen und festziehen.

Trigger Trigger adjustments

Warning!

The trigger adjustments as set by the factory guarantee utmost safety.

Adjustment trigger shoe

The trigger shoe can be adjusted individually to the finger position of the shooter.

The trigger shoe can be adjusted longitudinally and tilted to the right or the left.

For adjustment

- ⇒ Loosen screw (1).
- ⇒ Push the trigger shoe on the trigger bar to the front or to the rear and tilted to the left or the right.
- ⇒ Tighten screw (1) again.

Notes for adjustment of the trigger shoe position

An adjustment of the trigger shoe position can change the trigger weight.

Therefore, when readjustment is done of the trigger unit the trigger weight must be consequently checked and if necessary readjusted (e.g. by adjusting the trigger slack weight with the adjusting screw 3).

Détente Réglages de détente

Attention!

La détente réglée par l'usine garantit la meilleure sûreté.

Réglage de la queue de détente

La queue de détente peut être adaptée individuellement au doigt du tireur.

Le pied de la détente peut être déplacé longitudinalement et pivoter à droit ou gauche.

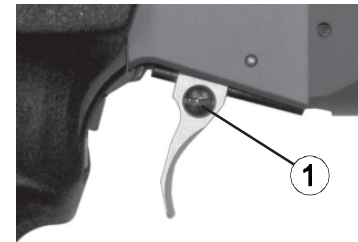
Pour le réglage

- ⇒ Dévisser la vis (1).
- ⇒ Pousser la queue de détente sur support vers l'avant ou l'arrière et / ou pivoter à droit ou gauche.
- ⇒ Refixer la vis (1).

Information concernant le réglage de la position de la queue de détente

Le réglage de la position de la queue de détente peut modifier le poids de détente.

En principe, après une modification de l'unité de détente, le poids de détente doit être vérifié et réglé de nouveau (p.ex. adaptation du poids de la course de garde par la vis de réglage 3).



Abzug Abzugseinstellungen

Warnung!

Der vom Werk eingestellte Abzug gewährleistet höchstmögliche Sicherheit.

Einstellung Abzugszüngel

Das Abzugszüngel kann individuell an den Abzugsfinger des Schützen angepaßt werden.

Der Züngerfuß kann in der Länge verschoben und nach rechts oder links ausgeschwenkt werden.

Zur Einstellung

- ⇒ Schraube (1) lösen.
- ⇒ Abzugszüngel auf dem Züngerträger nach vorne oder hinten schieben und / oder nach links oder rechts ausschwenken.
- ⇒ Schraube (1) wieder festziehen.

Hinweis zur Veränderung der Züngerposition

Eine Veränderung der Züngerposition kann das Abzugsgewicht verändern.

Grundsätzlich ist deshalb nach jeder Veränderung an der Abzugseinheit das Abzugsgewicht zu überprüfen und gegebenenfalls neu einzustellen (z. B. durch Vorzugsgewicht anpassen mit Stellerschraube 3).

Trigger stop

Turning the screw (5) to the right (clockwise) reduces the "creep" after releasing the shot, turning to the left increases the "creep".

Trigger weight

The trigger is carefully adjusted at the factory in accordance with the ISSF regulations, but additional adjustments are possible.

The trigger weight can individually be adjusted by trigger slack weight and trigger point weight.

a) Trigger slack weight

Turning the screw (3) to the left will reduce the trigger slack weight and turning to the right (clockwise) will increase it.

b) Trigger point weight

Turning the screw (11) to the left will reduce the trigger point weight and turning to the right (clockwise) will increase it.

Remark: Screw (11) can only be reached when grip is disassembled before.

Trigger slack (distance until trigger point)

Turning the screw (10) to the right (clockwise) will extend the trigger slack and turning it to the left will shorten it.

Trigger point

The trigger point is carefully adjusted at the factory.

Do not adjust screw (4).

Basic adjustment from factory:

- ⇒ Turn the triggerstop screw (5) for about one turn anticlockwise to the left.
- ⇒ Cock the trigger (open the flap and close again).
- ⇒ Turn screw (4) slowly to the right (clockwise), until the trigger releases.
- ⇒ From this point turn back screw (4) to the left by about 15' (minutes) equals to 90°.
- ⇒ Adjust the triggerstop again.

Cock the trigger again and check the releasing characteristic.

Triggerstop

En tournant la vis (5) à droite (en sens des aiguilles d'une montre) la «course» après le départ du coup est réduite, en tournant à gauche, elle est rallongée.

Poids de détente

La détente est réglée en usine selon les réglementations ISSF de manière optimale, mais est encore retouchable.

Le poids de détente est individuellement réglable par le poids de la course de garde et le poids de bossette.

a) Poids de la course de garde

En tournant la vis (3) à gauche le poids de la course de garde est diminué, en tournant à droite (dans le sens des aiguilles d'une montre) il est augmenté.

b) Poids de bossette de garde

En tournant la vis (11) à gauche, le poids de bossette est diminué, en tournant à droite (dans le sens des aiguilles d'une montre), il est augmenté.

Note: La vis (11) peut être seulement atteint si la poignée est détachée.

Course de garde (la distance jusqu'à la bossette)

En tournant la vis (10) à droite (dans le sens des aiguilles d'une montre) la course de garde est rallongée, et en tournant à gauche, elle est réduite.

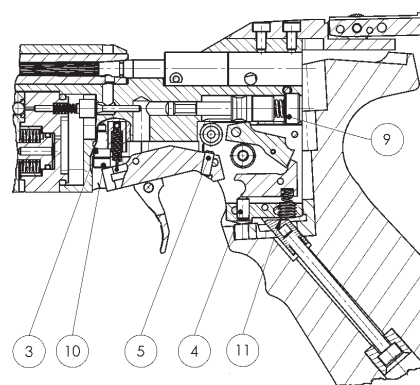
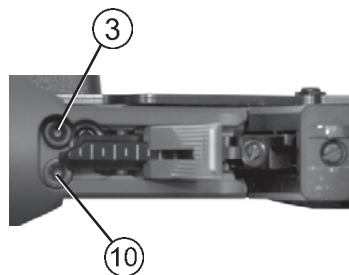
Bossette

La bossette est soigneusement réglée par l'usine.

N'ajuster pas la vis (4).

Réglage fondamentale par l'usine:

- ⇒ Tourner la vis triggerstop (5) pour environ un tour à gauche en sens inverse des aiguilles d'une montre.
 - ⇒ Armer la détente (ouvrir la trappe et la refermer).
 - ⇒ Tourner la vis (4) lentement à droite (dans le sens des aiguilles d'une montre) jusqu'au déclenchement de la détente.
 - ⇒ A ce point de déclenchement retourner la vis (4) à gauche par env. 15' (minutes) correspondant 90°.
 - ⇒ Ajuster de nouveau le triggerstop.
- Armer la détente de nouveau et contrôler la caractéristique du déclenchement.



Triggerstop

Drehung der Schraube (5) nach rechts (im Uhrzeigersinn) verkürzt den "Nachweg" nach der Schussauslösung, Drehung nach links verlängert den Nachweg.

Abzugsgewicht

Der Abzug ist werkseitig gemäß den ISSF-Regeln optimal eingestellt, kann jedoch vielseitig eingestellt werden.

Das Abzugsgewicht kann individuell über Vorzugsgewicht und Druckpunktgewicht eingestellt werden.

a) Vorzugsgewicht

Drehung der Stellschraube (3) nach links verringert, Drehung nach rechts (im Uhrzeigersinn) erhöht das Vorzugsgewicht.

b) Druckpunktgewicht

Drehung der Stellschraube (11) nach links verringert, Drehung nach rechts (im Uhrzeigersinn) erhöht das Druckpunktgewicht.

Anmerkung: Schraube (11) kann nur bei abgenommenem Griff erreicht werden.

Vorweg (Weg bis zum Druckpunkt)

Drehung der Schraube (10) nach rechts (im Uhrzeigersinn) verlängert, Drehung nach links verkürzt den Vorweg.

Druckpunkt

Der Druckpunkt wird im Werk optimal eingestellt.

Schraube (4) nicht verstellen.

Werkseitige Grundeinstellung:

- ⇒ Triggerstopschraube (5) ca. 1 Umdrehung im Gegenuhrzeigersinn nach links drehen.
 - ⇒ Abzug spannen (Spannhebel öffnen und wieder schließen).
 - ⇒ Schraube (4) langsam nach rechts (im Uhrzeigersinn) drehen, bis der Abzug auslöst.
 - ⇒ Vom Auslösepunkt aus Schraube (4) um ca. 15' (Minuten) entspricht 90° nach links zurückdrehen.
 - ⇒ Triggerstop neu einstellen.
- Abzug erneut spannen und Auslösecharakteristik prüfen.

Cocking and loading

Warning!

Please observe all the safety notes on page 9 of these instructions regarding cocking, loading and firing of the air pistols.

When opening the loading aperture flap the firing piece respectively the trigger is cocked.

For cocking and loading

- ⇒ Pull flap rearward until the end stop is positively felt.
- ⇒ Place pellet in the loading aperture.
- ⇒ Press the flap to its stop – bolt is locked.

The pistol is loaded, cocked and ready for firing.

Dry-firing

The air pistol can be used for dry-firing. When dry-firing, the firing piece is released from the trigger without opening the valve and without releasing the propelling charge. The trigger characteristic remains and is also audible.

Attention!

Also when dry-firing the pistol is ready to fire. Only point into shooting direction. Please observe the safety notes on page 9!

For dry-firing

- ⇒ Loosen (unscrew) compressed air cylinder until the pressure in the pressure regulator is hearable released.
- ⇒ Cock the pistol (open the flap).
- ⇒ Close the flap.
- ⇒ Operate the trigger.

Attention!

After dry firing screw on the compressed air cylinder to the air pistol again.

Armer et charger

Attention!

Veillez absolument observer tous les conseils de sécurité pour l'armement, le chargement et le tir avec les pistolets sur page 10 de ces instructions.

En ouvrant le chargeur, le percuteur respectivement la détente sont armés.

Pour armer et charger

- ⇒ Retirer le chargeur jusqu'à l'arrêt perceptible.
- ⇒ Insérer le plomb dans le chargeur.
- ⇒ Presser la trappe jusqu'à l'arrêt - la glissière est fermée.

Le pistolet est chargé, armé et prêt pour le tir.

Tirer à vide

Le pistolet peut être tiré à vide. En tirant à vide, la pièce de percuteur est déclenchée de la détente sans ouvrir la soupape et sans une décharge propulsive. Les caractéristiques de départ et d'acoustique sont gardées.

Attention!

Egalement en tirant à vide, le pistolet est prêt à tirer. Pointer le pistolet toujours en direction de tir. Observer les conseils de sécurité sur page 10.

Pour tirer à vide

- ⇒ Dévisser la cylindre à air jusque l'air échappe audiblement du réducteur de pression.
- ⇒ Armer le pistolet (ouvrir la trappe).
- ⇒ Fermer la trappe.
- ⇒ Actionner la détente.

Attention!

Après le tir à vide visser encore le cylindre à air.



**Pressluftbehälter gelöst
Compressed air cylinder loosened
Cylindre à air comprimé dévisser**

Spannen und Laden

Warnung!

Beachten Sie beim Umgang mit der Pistole und vor allem beim Spannen, Laden und Schießen unbedingt alle Sicherheitshinweise zum Umgang mit Pistolen auf Seite 8 dieser Anleitung. Beim Öffnen des Spannhebels wird der Schlagbolzen bzw. der Abzug gespannt.

Zum Spannen und Laden

- ⇒ Spannhebel bis zum spürbaren Endanschlag nach hinten ziehen.
- ⇒ Diabolo in die Lademulde einlegen.
- ⇒ Spannhebel niederdrücken bis zum Anschlag - der Verschluss ist nun geschlossen.

Die Pistole ist geladen, gespannt und schussbereit.

Trockentraining

Mit der Pistole kann Trockentraining durchgeführt werden.

Beim Trockentraining wird der Schlagbolzen vom Abzug ausgelöst, ohne dass das Ventil geöffnet oder die Treibladung freigesetzt wird. Die Abzugscharakteristik bleibt voll erhalten und ist auch akustisch wahrnehmbar.

Achtung!

Auch bei Trockentraining ist die Pistole schussbereit. Pistole nur in Schussrichtung halten.

Sicherheitshinweise für den Umgang mit Pistolen auf Seite 8 beachten!

Zum Trockentraining

- ⇒ Pressluftbehälter lösen (aufdrehen), bis der Druck im Druckminderer hörbar entweicht.
- ⇒ Pistole spannen (Spannhebel öffnen).
- ⇒ Spannhebel schließen.
- ⇒ Abzug betätigen.

Achtung!

Nach dem Trockentraining den Pressluftbehälter wieder festziehen.

Velocity of pellets / Number of shots

Velocity of pellets

An optimum velocity of about 150 m/s is adjusted at the factory. It is highly recommended to not change this exactly controlled adjustment in any way.

Number of shots

Using compressed-air, the number of shots is depending on the velocity of pellets and the real filling pressure of the compressed-air cylinder. That means that the maximum number of shots is only achieved with the indicated filling pressure of max. 200 bar.

Note:

The maximum numbers of shots are approx. 100 shots with the P11 and approx. 85 shots with the P11 Piccolo.

With a filling pressure of 100 bar 15 shots can still be fired.

Vitesse de projectile / Nombre de coups

Vitesse de projectile

C'est une vitesse optimale d'environ 150 m/s qui a été réglée par l'usine. Il est bien recommandé de ne plus changer cet ajustage fait par l'usine et contrôlé d'une manière exacte.

Nombre de coups

En utilisant l'air comprimé, le nombre de coups dépend de la vitesse de plombs et de la pression effective dans le cylindre à air comprimé. Ça veut dire que le nombre de coups maximal est seulement atteint avec la pression de remplissage indiquée de max. 200 bar.

Note:

Le nombre de coups maximal du P11 est environ 100 coups, du P11 Piccolo environ 85 coups

Avec une pression de remplissage de 100 bar, on peut encore tirer 15 coups.



Geschossgeschwindigkeit/ Schusszahl

Geschossgeschwindigkeit

Vom Werk aus wird die optimale Geschwindigkeit von ca. 150 m/s eingestellt. Es wird dringend empfohlen, diese werkseitig vorgenommene und genau kontrollierte Einstellung nicht zu verändern.

Schusszahl

Bei Verwendung von Pressluft ist die Schusszahl abhängig von der Geschossgeschwindigkeit und dem tatsächlichen Fülldruck des Pressluftbehälters. Dies bedeutet, dass die max. Schusszahl nur bei dem angegebenen Druck von max. 200 bar erreicht wird.

Hinweis:

Die maximale Schusszahl der P11 beträgt ca. 100 Schuss, bei der P11 Piccolo ca. 85 Schuss.

Bei einem Fülldruck von 100 bar können noch ca. 15 Schuss abgegeben werden.

Sighting

Your pistol has been carefully sighted in at factory. But if the adjustment does not exactly comply with your eye, the sighting can be adjusted according to the arrow markings. By one click the point of impact will change for about 2 mm at a distance of 10 meters.

Sighting adjustments

Shooting high:

⇒ Turn the upper adjusting screw (20) into direction "H".

Shooting low:

⇒ Turn the upper adjusting screw (20) into direction "T".

Shooting right:

⇒ Turn the side screw (21) into direction "R".

Shooting left:

⇒ Turn the side screw (21) into direction "L".

Visée

Votre pistolet a été réglé soigneusement à l'usine. Mais en cas que le réglage de la visée ne correspond pas exactement à vos yeux, veuillez régler la visée selon les marques de flèche. Par un clic, le point d'impact change pour environ 2 mm à une distance de 10 m.

Réglages de visée

Coup haut:

⇒ Tourner la vis de réglage supérieure (20) en direction "H".

Coup bas:

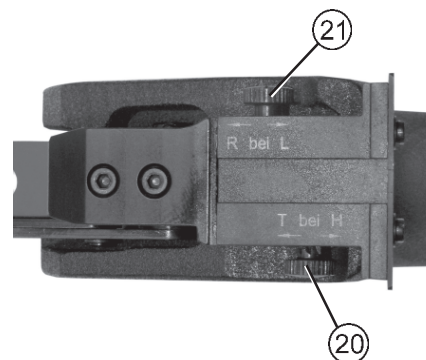
⇒ Tourner la vis de réglage supérieure (20) en direction "T".

Coup à droite:

⇒ Tourner la vis de réglage latérale (21) en direction "R".

Coup à gauche:

⇒ Tourner la vis de réglage latérale (21) en direction "L".



Visierung

Jede Pistole wird im Werk sorgfältig angeschossen. Sollte die Visiereinstellung nicht genau Ihrem Auge entsprechen, kann die Visierung entsprechend den Pfeilmarkierungen verstellt werden. Die Treffpunktlage wird bei 10 m Entfernung um ca. 2 mm pro Klick verändert.

Visiereinstellungen

Bei Hochschuss

⇒ Höhenverstellungsschraube (20) in Richtung "H" drehen.

Bei Tiefschuss

⇒ Höhenverstellungsschraube (20) in Richtung "T" drehen.

Bei Rechtsschuss

⇒ Seitenverstellungsschraube (21) in Richtung "R" drehen.

Bei Linksschuss

⇒ Seitenverstellungsschraube (21) in Richtung "L" drehen.

Front sight

The standard version of the air pistol is equipped with a 4,2 mm wide front sight. Front sights having widths of 3,4 / 3,8 / 4,6 and 5,0 mm are available as special accessories.

For exchanging the front sight

⇒ Loosen the screw (8),

⇒ remove the front sight and insert the new one,

⇒ fix the screw (8) again.

Note:

The higher upper surface of the front sight must be nearest to the shooter.

Guidon

Chez la version standard un guidon de 4,2 mm est monté. Comme accessoires spéciaux des guidons de 3,4 / 3,8 / 4,6 et 5,0 mm sont livrables.

Pour changer le guidon

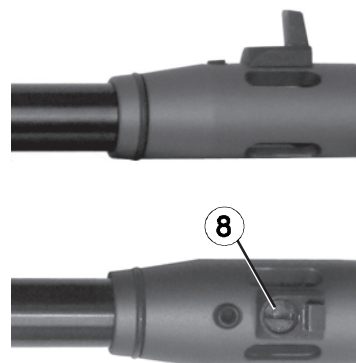
⇒ Dévisser la vis (8),

⇒ Enlever le guidon et insérer le nouveau guidon,

⇒ Refixer la vis (8).

Note:

Le bord supérieur du guidon doit être tourné vers le tireur.



Korn

Serienmäßig ist ein Korn von 4,2 mm Breite montiert. Als Sonderausführung sind Kerne in den Breiten 3,4 / 3,8 / 4,6 und 5,0 mm lieferbar.

Zum Wechseln des Korns

⇒ Halteschraube (8) herausdrehen.

⇒ Korn abnehmen und neues Korn einsetzen.

⇒ Halteschraube (8) wieder eindrehen und festziehen.

Hinweis:

Die höhere Oberkante des Korns muss dem Schützen zugewandt sein.

Tilting Equilization (approx. $\pm 5^\circ$)

To keep the sighting in the sighting position horizontally even when the weapon is tilted, the sighting can be continuously laterally inclined by $\pm 5^\circ$.

To adjust the lateral inclination

- ⇒ Loosen the screws (22).
- ⇒ Tilt rear sight blade in the desired direction.
- ⇒ Tighten again the screws (22).

- ⇒ Loosen attachment screw (23) of the separator.
- ⇒ Adjust front sight by turning of separator that way that it stands straight in the sighting picture.

Remark: Adjusting the front sight may be done by the eye or rear sight and front sight may be adjusted on a plane area aligned together.

- ⇒ Tighten again fixing screw (23) of the separator.

Equilibrage de pencher (env. $\pm 5^\circ$)

Pour que la visée sera aussi horizontale en cas d'action de pencher de l'arme il est possible d'incliner la visée latéralement sans gradations par $\pm 5^\circ$.

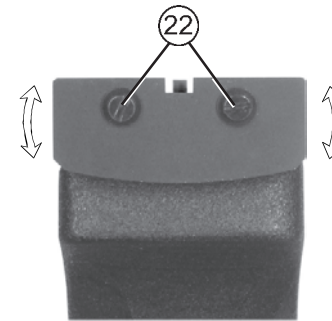
Réglage de l'inclinaison latérale

- ⇒ Dévisser les vis (22)
- ⇒ Pousser le plaque de hausse dans la direction désirée.
- ⇒ Revisser les vis (22).

- ⇒ Dévisser le vis (23) du séparateur.
- ⇒ Régler le guidon par tourner ainsi qu'il sera droit en image de visée du séparateur.

Note: Le réglage du guidon se pourra faire par les yeux ou le cran de mire et le guidon pourraient être réglé en se rapprochant sur une surface plane.

- ⇒ Revisser la vis de fixation (23) du séparateur.



Verkantungsausgleich (ca. $\pm 5^\circ$)

Damit die Visierung auch bei einem Verkanten der Waffe im Anschlag waagrecht steht, kann sie stufenlos ca. $\pm 5^\circ$ seitlich geneigt werden.

Einstellen der seitlichen Neigung

- ⇒ die Schrauben (22) lösen.
- ⇒ Kimmenblatt in gewünschte Richtung schwenken.
- ⇒ Schrauben (22) wieder festziehen.

- ⇒ Befestigungsschraube (23) des Separators lösen.
- ⇒ Korn durch Verdrehen des Separators so ausrichten, dass es im Visierbild gerade steht.

Hinweis: Das Ausrichten des Kornes kann nach dem Auge erfolgen oder Kimme und Korn können auf einer ebenen Fläche zueinander ausgerichtet werden.

- ⇒ Befestigungsschraube (23) des Separators wieder festziehen.

Compressed-air cylinder Handling of compressed-air cylinders

- Compressed-air cylinders should only be screwed to resp. unscrewed to the air pistol or the filling adapter **by hand**.
- The use of tools is not permissible.
- The thread of compressed-air cylinder should be greased slightly from time to time, i.e. with FEINWERKBAU special grease (ref. no. 1750.010.3). This prevents that heavy forces on the thread are at play when screwing in resp. unscrewing the compressed-air cylinder.
- **Do not use any force!**
- **Compressed-air cylinders can only be repaired by skilled persons and companies.**

Changing the compressed-air cylinder

The compressed-air cylinder may be unscrewed and exchanged at any time - even if not empty. By doing so, the small quantity of air from the intermediate chamber will escape audibly.

- ⇒ Unscrew by hand compressed-air cylinder (after 5 turns the cylinder must be unscrewed).
- ⇒ Fill compressed-air cylinder with compressed-air (see filling procedure).
- ⇒ Check if the thread of compressed-air cylinder is still greased - otherwise grease slightly -.
- ⇒ Screw by hand compressed-air cylinder to the air pistol. Pay attention that the thread of compressed-air cylinder is put on straight.
- ⇒ Screw in compressed-air cylinder until a resistance is felt. Turn further to surmount this resistance till a short „plob“ is heard signaling the closing of the valve of the intermediate chamber.

Note: Sealing of the compressed-air cylinder is radial via an o-ring. Sealing is not improved by screwing tighter the compressed-air cylinder on the air pistol.

Cylindre à air comprimé Maniement du cylindre à air comprimé

- Le cylindre à air comprimé doit être seulement vissé resp. dévissé **manuellement** du pistolet à air ou le raccord de remplissage.
- L'usage d'outil n'est pas admissible.
- De temps en temps on doit lubrifier le filetage de cylindre à air comprimé, p. ex. avec graisse spéciale FEINWERKBAU (no. de réf. 1750.010.3) pour prévenir la pesanteur de filetage en vissant et dévissant le cylindre à air comprimé.
- **N'employez pas de force.**
- **Les cylindres à air comprimé doivent être seulement réparés des personnes compétentes et des entreprises.**

Echanger le cylindre à air comprimé

Il est toujours possible de dévisser et échanger le cylindre à air comprimé - même s'il n'est pas vide. A cette occasion une petite quantité d'air se trouvant dans la chambre intermédiaire s'échappe audiblement.

- ⇒ Dévisser manuellement le cylindre à air comprimé (après 5 tours le cylindre doit être dévissé).
- ⇒ Remplir le cylindre à air comprimé avec air comprimé (voir processus du remplissage).
- ⇒ Vérifier si le filetage de cylindre à air comprimé est encore graissé - sinon graisser légèrement -.
- ⇒ Visser manuellement le cylindre à air comprimé au pistolet à air, faire attention que le filetage est placé justement au cylindre à air comprimé.
- ⇒ Visser le cylindre à air comprimé jusqu'à ce qu'une résistance doit être surmontée et on peut entendre la fermeture de filetage dans la chambre intermédiaire - un court „plob“ -.

Note: L'étanchéité du cylindre à air comprimé est effectuée radialement par un anneau. L'étanchéité ne rend pas meilleur, si on visse plus fort le cylindre à air comprimé au pistolet à air.

Pressluftbehälter Umgang mit dem Pressluft- behälter

- Pressluftbehälter dürfen **nur mit der Hand** an die Luftpistole oder den Füllstutzen angeschraubt bzw. von diesen abgeschraubt werden.
- Die Verwendung von Werkzeug ist nicht zulässig.
- Das Gewinde am Pressluftbehälter muss von Zeit zu Zeit leicht gefettet werden, z.B. mit FEINWERKBAU Spezial-Gleitfett (Bestell-Nr. 1750.010.3). Dies verhindert Schwergängigkeit des Gewindes beim Ein- und Abschrauben des Pressluftbehälters.
- **Keine Gewaltanwendung!**
- **Pressluftbehälter dürfen nur von sachkundigen Personen und Firmen repariert werden.**


Pressluftbehälter wechseln

Der Pressluftbehälter kann jederzeit - auch ohne leer zu sein - abgeschraubt und gewechselt werden. Dabei entweicht die geringe Luftmenge, die sich in der Zwischenkammer befindet, hörbar.

- ⇒ Pressluftbehälter von Hand abschrauben (nach 5 Umdrehungen muss der Behälter abgeschraubt sein)
- ⇒ Pressluftbehälter mit Pressluft füllen (siehe Füllvorgang).
- ⇒ Überprüfen, ob das Pressluftbehälter-Gewinde noch gefettet ist - sonst leicht fetten -
- ⇒ Pressluftbehälter von Hand an die Luftpistole anschrauben, darauf achten, dass das Gewinde vom Pressluftbehälter gerade angesetzt wird.
- ⇒ Pressluftbehälter eindrehen, bis zu einem Widerstand, der überwunden werden muss, und das Schließen des Ventils in der Zwischenkammer gehört wird - kurzes „Plob“ - .

Anmerkung: Die Abdichtung des Pressluftbehälters erfolgt radial über einen O-Ring. Die Dichtwirkung wird durch festeres Anschrauben des Pressluftbehälters an die Luftpistole nicht verbessert.

Filling the compressed-air cylinder

 **The compressed-air cylinder can only be filled until max. 200 bar (2840 psi).**

We recommend the use of compressed-air cylinders with ventilating air with max. 200 bar / 2840 psi for refilling of the compressed-air cylinders.

Note: Please observe using a suitable refill cylinder and keep to the individual legal and technical regulations for the use and handling with the refill cylinder of your country.

We do not recommend to use hand pumps.


 **Warning!**

When filling compressed-air cylinders it must be ensured that the filling pressure is of max. 200 bar (2840 psi) and that this filling pressure is not exceeded.

Filling procedure

- ⇒ Screw the delivered filling adapter with seal to the refill device (i.e. compressed-air cylinder).
- ⇒ Screw the empty or partly filled compressed-air cylinder to the filling adapter by hand.
- ⇒ Open slowly valve of the refill device until there is no noise of flow audible anymore.
- ⇒ Close valve again.
- ⇒ Unscrew by hand compressed-air cylinder with closed valve (after 5 turns the cylinder must be unscrewed) and screw again to the air pistol.

Remplir le cylindre à air comprimé

 **Le cylindre à air comprimé doit être rempli seulement jusqu'à max. 200 bar (2840 psi).**

Nous recommandons l'usage des bouteilles à air comprimé avec air respirable avec max. 200 bar / 2840 psi comme bouteilles de remplissage pour remplir le cylindre à air comprimé.

Note: Faire attention à la bouteille de remplissage appropriée et observer les individuelles régulations légales et techniques pour l'usage et le manie-ment avec la bouteille de remplissage de votre pays.

Nous ne recommandons pas l'usage des pompes à main.

 **Attention!**

En remplissant le cylindre à air comprimé il doit être assuré que la pression de remplissage est de max. 200 bar (2840 psi) et cette pression ne doit pas être dépassée.

Processus de remplissage

- ⇒ Visser le raccord de remplissage livré avec joint sur le dispositif de remplissage (p. ex. bouteille à air comprimé).
- ⇒ Visser manuellement le cylindre vide ou partiellement rempli dans le raccord de remplissage.
- ⇒ Ouvrir lentement la soupape du dispositif de remplissage jusqu'à un bruit de courant ne soit plus audible.
- ⇒ Fermer la soupape.
- ⇒ Dévisser manuellement le cylindre à air comprimé avec soupape fermée (après 5 tours le cylindre doit être dévissé) et visser de nouveau au pistolet à air.

Pressluftbehälter füllen

 **Der Pressluftbehälter darf nur bis max. 200 bar (2840 psi) befüllt werden**

Wir empfehlen die Verwendung von Pressluftflaschen mit Atemluft mit max. 200 bar/ 2840 psi zum Nachfüllen der Pressluftbehälter.

Hinweis: Auf geeignete Nachfüllflasche achten und die jeweiligen gesetzlichen und technischen Bestimmungen für den Gebrauch und Umgang mit der Nachfüllflasche in Ihrem Land beachten.

Die Verwendung von Handpumpen wird nicht empfohlen.

 **Warnung!**

Es muss beim Befüllen des Pressluftbehälters sichergestellt sein, dass der Befüllungsdruck von max. 200 bar (2840 psi) nicht überschritten wird.

Füllvorgang

- ⇒ Mitgelieferten Füllstutzen mit Dichtung auf die Nachfüllvorrichtung (z.B. Pressluftflasche) aufschrauben.
- ⇒ Leeren oder teilgefüllten Pressluftbehälter von Hand in den Füllstutzen eindrehen.
- ⇒ Ventil der Nachfüllvorrichtung langsam öffnen, bis kein Strömungsgeräusch mehr zu hören ist.
- ⇒ Ventil wieder schließen.
- ⇒ Bei geschlossenem Ventil Pressluftbehälter von Hand abschrauben (nach 5 Umdrehungen muss der Behälter abgeschraubt sein) und wieder an die Luftpistole anschrauben.

Security Note

If for any reason it is not possible to unscrew compressed-air cylinder of the air pistol give your air pistol to an expert or the manufacturer for a check or repair.

- Dispatch of air pistol unloaded with non-filled and emptied compressed-air cylinder.
- Emptying of compressed-air cylinder without any danger can be done by cocking and releasing of the trigger (no dry-firing), until there is no more pressure in the compressed-air cylinder anymore. This is the case after release of the trigger if no noise of the shot is no more audible. Do not use tools!

Checking the compressed-air cylinders

- Compressed-air cylinders which are leaking, damaged or older than 10 years should be emptied without any danger with enclosed discharge screw and should not be filled anymore resp. used.
- Please observe and keep to the individual legal and technical regulations in your country.
- The maximum service life of the compressed air cylinder may not exceed 10 years. The manufacturing date is shown on the cylinder (i.e. II/11) - quarter/year - that means that the compressed air cylinder must be disposed of without any risk in the 2nd quarter of the year 2021.

Disposal

For disposal of the cylinder it has to be completely free of pressure.

FEINWERKBAU do not assume any liability for damages of any kind which are caused by disregarding of these safety notes and/or other improper treatment and use of compressed-air cylinders and/or refill cylinders.

Note de sécurité

Si il n'est pas possible de dévisser le cylindre à air comprimé du pistolet à air, donnez votre pistolet à air au spécialiste ou le fabricant pour révision ou réparation.

- L'envoi de votre pistolet à air déchargé avec cylindre à air comprimé pas rempli ou vide.
- On peut vider le cylindre à air comprimé sans danger en armant et en actionnant la détente (pas tir à vide) jusqu'à ce qu'il n'y a plus de pression dans le cylindre à air comprimé. C'est le cas si on n'entend plus un bruit de coup après le déclenchement de détente. N'utiliser pas d'outil!

Contrôle des cylindres à air comprimé

- Cylindres à air comprimé que sont perméables, endommagés ou plus de 10 ans doit être vidés sans danger avec la vis de décharge ajoutée et ne doivent pas être encore rempli resp. utilisés.
- Veuillez observer et faire attention aux individuelles régulations légales et techniques de votre pays.
- La durée d'utilisation maximum du cylindre à air comprimé ne doit pas excéder 10 ans. Sur le cylindre la date de fabrication est indiquée (p.ex. II/11) - trimestre / l'année - c'est-à-dire le cylindre à air doit être éliminer sans risque en 2ième trimestre de l'année 2021.

Elimination

Pour l'élimination du cylindre, il doit être complètement sans pression.

FEINWERKBAU n'assume aucune responsabilité pour des dommages de toute manière lesquels seraient dus à l'inobservation de ces conseils de sécurité et/ou autre maniement incorrect et l'usage avec des cylindres à air comprimé et/ou bouteilles de remplissage.

Sicherheitshinweis:

Kann der Pressluftbehälter aus irgendeinem Grunde nicht von Hand von der Luftpistole gelöst werden, ist in diesem seltenen Fall die Luftpistole einem Fachmann oder dem Hersteller zur Überprüfung oder Instandsetzung zu geben.

- Versand der Luftpistole entladen, mit nicht gefülltem und entleertem Pressluftbehälter.
- Gefahrloses Entleeren des Pressluftbehälters kann durch Spannen und Auslösen des Abzuges (kein Trockentraining) erfolgen, solange bis sich kein Druck mehr im Pressluftbehälter befindet. Dies ist der Fall, wenn nach Auslösen des Abzuges kein Schussgeräusch zu hören ist. Kein Werkzeugeinsatz!

Überprüfung Pressluftbehälter

- Pressluftbehälter, die undicht, beschädigt oder älter als 10 Jahre sind, sind gefahrlos mit beigefügter Ablassschraube zu entleeren und dürfen nicht mehr gefüllt bzw. benutzt werden.
- Die jeweiligen gesetzlichen und technischen Bestimmungen Ihres Landes sind von Ihnen zu beachten und einzuhalten.
- Die maximale Nutzungsdauer der Pressluftbehälter von 10 Jahren darf nicht überschritten werden. Auf dem Behälter ist das Herstellungsdatum (z.B. II/11) - Quartal/Jahr - vermerkt, d. h. der Pressluftbehälter muss im Jahr 2021 im 2. Quartal gefahrlos entsorgt werden.

Entsorgung

Zur Entsorgung des Behälters muss dieser vollständig druckfrei sein.

FEINWERKBAU übernimmt keinerlei Haftung für Schäden jeder Art, die durch Nichtbeachten dieser Sicherheitshinweise und/oder sonstigem unsachgemäßem Umgang und Gebrauch mit Pressluftbehältern und/oder Nachfüllbehältern verursacht werden.

Special Accessories

Sliding weight with rods 60 g,
3.4.350.910

Sliding weight 30 g, 3.4.350.911

Weight rod, 3.4.350.912
(Alu - approx. 14 g/piece)

Weight rod, 3.4.350.904
(Steel - approx. 40 g/piece)

By using the weight rods and the weight,
the balance of the air pistol can be
adjusted individually to the shooter.

The weight rods are fixed to the bores
foreseen at the weapon with the
delivered screws. Slide weight on the
rods and fix it with corresponding screw
at the desired position.

Front sights

Block-type front sight 3,4 mm compl.
3.4.350.934

Block-type front sight 3,8 mm compl.
3.4.350.938

Block-type front sight 4,6 mm compl.
3.4.350.946

Block-type front sight 5,0 mm compl.
3.4.350.950

Accessoires spéciaux

Poids coulissant avec barre 60 g,
3.4.350.910

Poids coulissant, 30 g 3.4.350.911

Barre pour poids, 3.4.350.912
(Alu - env. 14 g/pièce)

Barre pour poids, 3.4.350.904
(Acier - env. 40 g/pièce)

En utilisant les barres pour poids et le
poids, la balance du pistolet à air peut être
adaptée individuellement au tireur.

Les barres pour poids sont fixées aux
alésages prévus à l'arme avec les vis
livrées. Faire glisser poids sur barres et
fixer le avec la vis correspondante à la
position désirée.

Guidons

Guidon en forme de bloc 3,4 mm compl.
3.4.350.934

Guidon en forme de bloc 3,8 mm compl.
3.4.350.938

Guidon en forme de bloc 4,6 mm compl.
3.4.350.946

Guidon en forme de bloc 5,0 mm compl.
3.4.350.950

Sonderzubehör

Schiebegewicht mit Stangen 60 g,
3.4.350.910

Schiebegewicht 30 g, 3.4.350.911

Gewichtsstange, 3.4.350.912
(Alu - ca. 14 g/Stück)

Gewichtsstange, 3.4.350.904
(Stahl - ca. 40 g/Stück)

Durch den Einsatz der Gewichtsstangen
und des Gewichtes kann die Balance der
Luftpistole individuell an den Schützen
angepasst werden.

Die Gewichtsstangen werden mit den
mitgelieferten Schrauben an den an der
Waffe vorgesehenen Bohrungen befestigt.
Gewicht auf Stangen aufschieben
und mit entsprechender Schraube in ge-
wünschter Position fixieren.

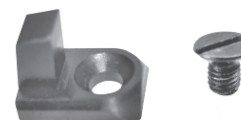
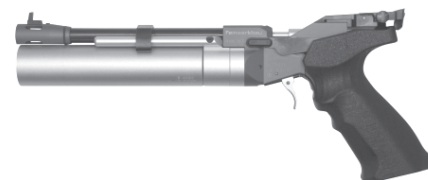
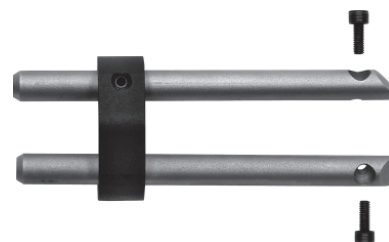
Korne

Blockkorn 3,4 mm vollst.
3.4.350.934

Blockkorn 3,8 mm vollst.
3.4.350.938

Blockkorn 4,6 mm vollst.
3.4.350.946

Blockkorn 5,0 mm vollst.
3.4.350.950



Cleaning/Maintenance

Warning!

All the safety notes concerning the handling of pistols as set out in page 9 of these instructions must be observed.

Before cleaning, ensure that:

- the air pistol is uncocked and unloaded.
- the barrel is free of obstructions,
- the compressed-air cylinder is unscrewed.

Maintenance

The system of the FEINWERKBAU air pistol requires no service for a long time and should therefore only be lubricated in long intervals.

Regular cleaning and maintenance preserve the function safety of the air pistol and increase its durability.

Cleaning materials and kits

For cleaning and maintenance of the air pistol you can use

- commercial cleaning kit for air pistols,
- cleaning rods and rags,
- cleaning pellets,
- FEINWERKBAU special grease (ref. no. 1750.010.3).

Do not clean with

- metal objects,
- water.

Nettoyage/Entretien

Attention!

Veillez absolument observer tous les conseils de sécurité pour le maniement des pistolets sur page 10 de ces instructions.

Avant le nettoyage veuillez contrôler si

- le pistolet est désarmé et déchargé
- aucun corps étranger ne se trouve dans le canon,
- le cylindre à air comprimé est dévissé.

Travaux d'entretien

Le système du pistolet à air n'exige pas d'entretien pour un très long temps et ne doit donc être lubrifié que par longs intervalles.

Un nettoyage et un entretien réguliers conservent sa sécurité de fonctionnement et augmentent sa durabilité.

Produits et accessoires

d'entretien

Pour nettoyer et entretenir le pistolet vous pouvez utiliser

- les accessoires du commerce pour le nettoyage des pistolets à air,
- des étoupes pour nettoyage et des chiffons,
- des tampons de nettoyage,
- graisse spéciale FEINWERKBAU (réf. 1750.010.3).

Ne pas nettoyer avec

- des objets métalliques,
- de l'eau.

Reinigung / Pflege

Warnung!

Beachten Sie beim Umgang mit der Pistole unbedingt alle Sicherheitshinweise zum Umgang mit Pistolen auf Seite 8 dieser Anleitung.

Vor dem Reinigen ist zu prüfen, ob

- die Pistole entspannt und entladen ist.
- der Lauf frei ist von Fremdkörpern,
- der Pressluftbehälter abgeschraubt ist.

Pflegearbeiten

Das System der FWB-Luftpistole arbeitet über längere Zeit wartungsfrei und sollte daher nur in längeren Zeitabständen nachgeschmiert werden.

Regelmäßige Reinigung und Pflege erhält die Funktionssicherheit der Pistole und erhöht die Lebensdauer.

Pflegemittel und Geräte

Zur Reinigung und Pflege der Pistole können Sie verwenden

- handelsübliches Reinigungsgerät für Luftpistolen,
- Reinigungsdochte und Putzlappen,
- Schnellreinigungspfropfen,
- FEINWERKBAU Spezial-Gleitfett (Bestell-Nr. 1750.010.3).

Reinigen Sie nicht mit

- Metallgegenständen,
- Wasser.

Normal cleaning

Normal cleaning must be performed after each shooting:

- ⇒ Wipe the air pistol with a soft cloth.
Eventually use some special grease.

Major cleaning

Major cleaning should be done once a year at least:

- ⇒ Perform the normal cleaning

Additionally:

- ⇒ Carefully rub off all grease residues from the trigger parts.
- ⇒ Grease slightly the edges of the trigger parts again.

Barrel cleaning

The barrel inside should be cleaned if required.

For cleaning

- ⇒ Shoot several cleaning pellets through the barrel until they do no more show any dirt.

Barrel oiling

The barrel inside should only be slightly oiled if the air pistol is not used for a longer time.

For cleaning

- ⇒ Pass an oily patch through the barrel.

Attention!

Before next shooting the oil must be removed from the barrel.

For removing the oil

- ⇒ Open manually the loading aperture.
- ⇒ Pass dry cleaning patches through the barrel until these are no more showing oil or dirt traces.

Nettoyage régulier

Un entretien régulier doit être effectué après chaque tir:

- ⇒ Nettoyer le pistolet à l'aide d'un chiffon doux. Graisser éventuellement avec un peu de graisse spéciale.

Nettoyage à fond

Un nettoyage à fond doit être effectué au moins une fois par an:

- ⇒ Effectuer le nettoyage régulier.

En plus:

- ⇒ Enlever les restes de graisse des pièces de détente.
- ⇒ Graisser légèrement les arêtes des pièces de détente.

Nettoyage du canon

L'intérieur du canon doit être nettoyé, si nécessaire.

Pour le nettoyage

- ⇒ Tirer plusieurs tampons de nettoyage par le canon jusqu'à ce qu'ils ne montrent plus des taches de boue.

Huilage du canon

Seulement huiler légèrement l'intérieur du canon, si le pistolet n'est pas utilisé pour un temps plus long.

Pour le nettoyage

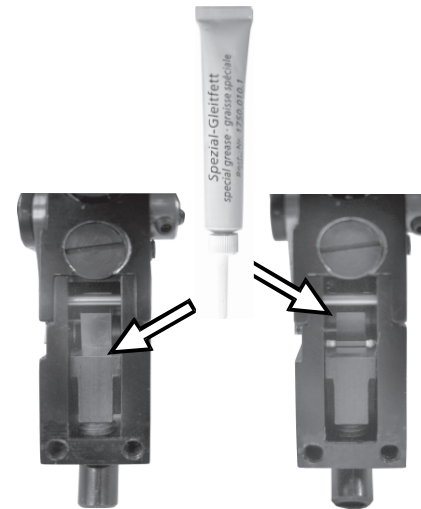
- ⇒ Tirer un tampon d'étoffe peu huilé par le canon.

Attention!

Avant le prochain tir il faut déshuiler le canon.

Pour le déshuilage

- ⇒ Ouvrir le chargeur manuellement.
- ⇒ Tirer des tampons d'étoffe secs par le canon jusqu'à ceux ne montrent plus des taches d'huile et de boue.



Normalreinigung

Die Normalreinigung ist nach jedem Schießen durchzuführen.

- ⇒ Pistole mit einem weichen Tuch abreiben. Eventuell etwas Spezialgleitfett benutzen.

Hauptreinigung

Die Hauptreinigung sollte mindestens einmal pro Jahr durchgeführt werden.

- ⇒ Normalreinigung durchführen.

Zusätzlich

- ⇒ Alte Fettrückstände von den Abzugsteilen vorsichtig abreiben.
- ⇒ Abgangskanten am Abzug neu einfetten.

Laufreinigung

Das Laufinnere sollte nach Bedarf gereinigt werden.

Zur Reinigung

- ⇒ Mehrere Schnellreinigungspropfen durch den Lauf schießen, bis diese keine Schmutzspuren mehr zeigen.

Lauf einölen

Das Laufinnere sollte nur dann leicht eingeölt werden, wenn die Pistole längere Zeit nicht benutzt wird.

Zur Reinigung

- ⇒ Lauf mit einem leicht ölgetränkten Docht durchziehen.

Achtung!

Vor dem nächsten Schießen muss der Lauf entölt werden.

Zum Entölen

- ⇒ Ladeklappe manuell öffnen.
- ⇒ Lauf mit trockenen Dochten durchziehen, bis diese keine Öl- bzw. Schmutzspuren mehr zeigen.

- Subject to change -

- Sauf changement -

- Änderungen vorbehalten! -