



## Centerpoint Action CAM Model CPAC2X Owner's Manual

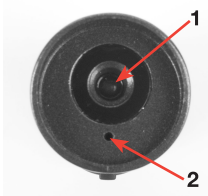
Read all instructions and Warnings in this manual before using.

Centerpoint Precision Optics  
7629 Rt 5 & 20  
Bloomfield NY 14469  
1-866-726-1122

CPAC2X-515

### Learning the parts of your ActionCAM

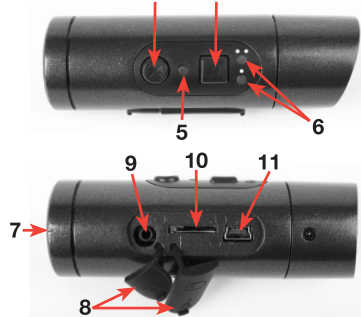
1. Camera lens
2. Microphone
3. On/Off and record button
4. Magnification button
5. Recording signal LED
6. Magnification signal LEDs
7. Mounting point
8. Dust covers
9. Remote port
10. MicroSD card slot
11. Mini USB port



### Initially charging your ActionCAM

#### \*\*FULLY CHARGE YOUR BATTERY BEFORE FIRST USE\*\*

1. Remove the camera and USB cable from the packaging.
2. With your computer on, plug the USB cable into a USB port on the computer.
3. Open the dust cover on the camera and plug in the mini USB side of the cable into the mini USB port in the camera.
4. As the camera checks the internal battery status several of the signal LEDs will flash.
5. The recording signal LED will blink green as the battery is charging. When the battery is full the LED will stay continuously green.



### Installing your MicroSD card (not included)

1. Remove the dust cover over the MiniSD card slot.
2. Insert up to a 32 GB MicroSD card into the slot with the gold contacts facing up towards the camera controls. Press the card in until it clicks and then release. The card should almost entirely be inside the camera and is ready to use.
3. Replace the dust cover to protect the ports.



### Mounting your ActionCAM

1. Attach the weaver-style rail mount to a weaver-style rail on your weapon.
2. Using the indexing marks on the camera, mount it so that the top of the camera is in the up position.
3. After aligning the camera use the provided mount screw and tighten the camera and mount together, making sure to keep the proper alignment.



### ActionCAM controls

#### Turning on or off

1. With the camera mounted press and hold the on/off and record button until the magnification signal LEDs come on green; at the point release the button. When only one magnification LED is on the unit is ready to use.
2. To turn off the unit press and hold the on/off and record button until all signal LEDs turn off.

#### Selecting a magnification

1. There are two magnification LEDs to the right of the magnification button. They are marked with one white dot for 1x (bottom LED) and two white dots for 2x (top LED) magnification.
2. When the camera is powered on you can press the magnification button once to change the magnification. You will notice either the 1x or 2x LED will light up green to tell you what magnification the camera is set to.
3. You cannot adjust the magnification while the camera is recording.

### Recording

1. With the camera mounted and powered on press the On/Off and record button once. The recording signal LED will begin to blink red. To stop recording press the On/Off and record button again. The recording signal LED will stop blinking red to notify you that recording has stopped.

### Viewing your videos

You have two options to view the videos you have taken:

#### Option 1 - MicroSD Card in Camera

1. With your computer on, plug the USB cable into a USB port on the computer.
2. Open the dust cover on the camera and plug in the mini USB side of the cable into the mini USB port in the camera.
3. Your computer will automatically recognize the camera as a storage device and you can access your videos.

#### Option 2 - MicroSD Card Removed from Camera

1. Turn off your ActionCAM as outlined in under the section "Turning on and off"
2. Open the dust cover over the MiniSD card and press the MiniSD card in until it clicks and releases. This should allow the card to eject.
3. The MiniSD card can now be read with MiniSD card reader as a standard storage card.

### Accessories

You can get all your accessories at [www.centerpointoptics.com](http://www.centerpointoptics.com)

- Remote on/off switches
- Protective lens covers
- Mounting kits
- USB Cables

### LIMITED LIFETIME WARRANTY ON CENTERPOINT SCOPES

Your CenterPoint™ scope is warranted to be free of defects in materials and workmanship for the lifetime of the original owner. This warranty does not cover damages due to fair wear and tear, failure to provide routine maintenance, and does not include batteries or accessories. This warranty lasts as long as the original purchaser owns the product, and is not transferable. In the event of a defect under this warranty, we will, at our option, repair or replace the product provided our inspection indicates that an original defect exists. CenterPoint reserves the right to replace any product which is no longer available with a product of comparable value and function. If CenterPoint determines the repair is not covered under the warranty guidelines, there could be a charge to you for the repair. This is a limited warranty and does not cover damages caused by misuse, improper handling or installation or maintenance provided by someone other than CenterPoint.

This limited warranty does not include consequential damages, incidental damages, or incidental expenses, including damage to property or any other expense. CenterPoint disclaims any implied warranties. Some states do not allow the exclusion or limitation of incidental or consequential damages, or allow limitations on implied warranties so the above limitations or exclusions may not apply to you. This warranty gives you specific legal rights, and you may also have other rights which vary from state to state and country to country.

### WARRANTY CLAIMS/ REPAIR SERVICE

If your scope needs repair, call CenterPoint Customer Service at 1-800-726-1122 or visit our web site at [www.centerpointoptics.com](http://www.centerpointoptics.com) DO NOT ATTEMPT TO DISASSEMBLE IT! Any disassembly or modification not performed by CenterPoint Precision Optics will void the warranty.

**USA Customers:** Please contact CenterPoint before shipping your product. Include with product your name, address, description of problem, phone number and copies of sales receipt and warranty. A check or money order in the amount of \$10.00 to cover the cost of postage and handling is also required. Package and return to CenterPoint, Crosman Corporation, 7629 Rts. 5 & 20, Bloomfield, NY 14469. CenterPoint will not assume any responsibility for any loss or damage incurred in shipping.

**International Customers:** Please return product to your nearest distributor. If you do not know your distributor, please call 585-657-6161 and ask for our International Department for assistance. Shipping and handling costs may apply.



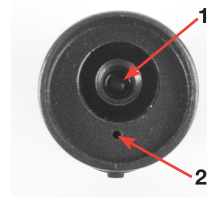
## Centerpoint para cacería y tiro al aire libre Centerpoint ActionCAM Modelo CPAC2X Manual del usuario

Lea todas las instrucciones y advertencias de este manual antes de usar.

Centerpoint Precision Optics  
7629 Rt 5 & 20  
Bloomfield, NY 14469  
1-866-726-1122

### Conozca las piezas de su ActionCAM

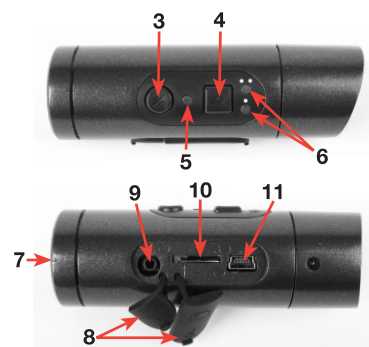
1. Lente de la cámara
2. Micrófono
3. Botón de activación y desactivación de la grabación
4. Botón de aumento
5. LED de señal de grabación
6. Luces LED de aumento de la señal
7. Punto de instalación
8. Tapas contra polvo
9. Puerto remoto
10. Ranura para tarjeta MicroSD
11. Puerto Mini USB



### Carga inicial de su ActionCAM

#### \*\*CARGUE COMPLETAMENTE LA BATERÍA ANTES DEL PRIMER USO\*\*

1. Saque la cámara y el cable USB de sus empaques.
2. Con la computadora encendida, conecte el cable USB en un puerto USB de la misma.
3. Abra la cubierta contra polvo en la cámara y enchufe el lado mini USB del cable en el puerto mini USB de la cámara.
4. Mientras la cámara comprueba el estado de la batería interna, varias de las luces LED de señal parpadearán.
5. La luz LED de señal de grabación parpadeará en verde mientras se carga la batería. Cuando la batería esté cargada, la LED permanecerá continuamente en verde.



### Instalación de la tarjeta MicroSD (no incluida)

1. Quite la tapa contra polvo de la ranura de la tarjeta MiniSD.
2. Inserte una tarjeta MicroSD de hasta 32 GB en la ranura con los contactos dorados mirando hacia arriba a los controles de la cámara. Presione la tarjeta hasta que haga clic y luego suéltela. La tarjeta debe quedar casi en su totalidad dentro de la cámara y está lista para usarse.
3. Vuelva a poner la tapa contra polvo para proteger los puertos.



### Montaje de su ActionCAM

1. Instale la montura de riel tipo weaver en un riel tipo weaver de su arma.
2. Utilizando las marcas de indizado de la cámara, instálela de modo que la parte superior de la cámara esté en la posición superior.
3. Después de alinear la cámara, utilice el tornillo de instalación provisto y apriete la cámara y la montura juntas, asegurándose de mantener la alineación correcta.

### Controles de la ActionCAM

#### Encendido y apagado

1. Con la cámara instalada, mantenga oprimido el botón de encendido/apagado y grabación hasta que la luz LED de señal de ampliación se encienda en color verde; entonces suelte el botón. Cuando sólo esté encendida una luz LED de aumento, la unidad está lista para usarse.
2. Para desactivar la unidad, mantenga oprimido el botón de encendido/apagado y grabación hasta que se apaguen todas las luces LED de señal.



#### Seleccionar un aumento

1. Hay dos luces LED de aumento a la derecha del botón de aumento. Están marcadas con un punto blanco para 1x (LED inferior) y dos puntos blancos para el aumento 2x (LED superior).
2. Cuando la cámara esté encendida, puede presionar el botón de aumento una vez para cambiar el aumento. Observará que la luz LED 1x o 2x se encenderá en verde para indicarle en qué aumento está ajustada la cámara.
3. No se puede ajustar el aumento mientras la cámara está grabando.

#### Grabación

1. Con la cámara instalada y encendida, oprima una vez el botón de encendido/apagado y grabación. La luz LED de señal de grabación empezará a parpadear en rojo. Para detener la grabación, oprima de nuevo el botón de encendido/apagado y grabación. La luz LED de señal de grabación dejará de parpadear en rojo para notificarle que se ha detenido la grabación.

### Ver sus videos

#### Tiene dos opciones para ver los videos que ha tomado:

##### Opción 1 - Tarjeta MicroSD en la cámara

1. Con la computadora encendida, conecte el cable USB en un puerto USB de la misma.
2. Abra la cubierta contra polvo de la cámara y enchufe el lado mini USB del cable en el puerto mini USB de la cámara.
3. La computadora reconocerá automáticamente la cámara como un dispositivo de almacenamiento y usted podrá acceder a sus videos.

##### Opción 2 - Tarjeta MicroSD fuera de la cámara

1. Apague su ActionCAM como se indica en la sección "Encender y apagar"
2. Abra la tapa contra el polvo sobre la tarjeta MiniSD y presione la tarjeta hasta que haga clic y suéltela. Esto deberá permitir que se expulse la tarjeta.
3. Ahora puede leer la tarjeta MiniSD con un lector de tarjetas MiniSD como si se tratara de una tarjeta de almacenamiento estándar.

### Accesorios

Puede obtener todos sus accesorios en [www.centerpointoptics.com](http://www.centerpointoptics.com)

- Interruptor remoto de encendido y apagado
- Tapas protectoras de las lentes
- Kits de instalación
- Cables USB

### GARANTÍA LIMITADA DE POR VIDA PARA LAS MIRAS CENTERPOINT

Su mira CenterPoint™ tiene garantía contra defectos en materiales y mano de obra durante toda la vida del propietario original. Esta garantía no cubre los daños debido al desgaste normal, falta de mantenimiento de rutina y no incluye baterías ni accesorios. Esta garantía dura mientras el comprador original sea propietario del producto y no es transferible. En caso de un defecto bajo esta garantía, a nuestra elección repararemos o reemplazaremos el producto siempre que nuestra inspección indique que existe un defecto original. CenterPoint se reserva el derecho de reemplazar cualquier producto que ya no esté disponible con un producto de valor y función comparables. Si CenterPoint determina que la reparación no está cubierta por las directrices de la garantía, podría haber un cargo para usted por la reparación. Esta es una garantía limitada y no cubre daños causados por mal uso o manejo, instalación o mantenimiento indebidos proporcionados por alguien que no sea CenterPoint.

Esta garantía limitada no incluye daños y perjuicios consecuenciales o incidentales, ni gastos incidentales, incluidos los daños y perjuicios a la propiedad o cualquier otro gasto. CenterPoint se exime de cualquier garantía implícita. Algunos estados no permiten la exclusión o limitación de daños incidentales o consecuenciales, o no permiten limitaciones sobre las garantías implícitas, de modo que las limitaciones o exclusiones arriba indicadas podrían no aplicarse a usted. Esta garantía le otorga derechos legales concretos y es posible que tenga también otros derechos que varían según el estado y el país.

### RECLAMACIONES DE GARANTÍA Y SERVICIO DE REPARACIONES

Si su mira necesita una reparación, llame a Servicio al Cliente de CenterPoint™ al 1-800-726-1122 o visite nuestro sitio Web en [www.centerpointoptics.com](http://www.centerpointoptics.com) ¡NO INTENTE DESARMARLA! Cualquier desarmado o modificación no realizados por CenterPoint Precision Optics anularán la garantía.

**Cientes de los EE.UU.:** Comuníquese con CenterPoint antes de enviar su producto. Con el producto, incluya su nombre, dirección, descripción del problema, número de teléfono, copia del recibo de ventas y garantía. También se requiere un cheque o giro postal de \$10.00 para cubrir los gastos de envío y manipulación. Empaquételo y devuélvalo a CenterPoint, Crosman Corporation, 7629 Rts. 5 & 20, Bloomfield, NY 14469. CenterPoint no asumirá ninguna responsabilidad por cualquier pérdida o daños que ocurran durante el transporte.

**Cientes internacionales:** Devuelva el producto a su distribuidor más cercano. Si no conoce a su distribuidor, llame al 585-657-6161 y pida asistencia a nuestro Departamento Internacional. Pueden aplicarse costos de transporte y manejo.



## Caméra de chasse et d'extérieur Action CAM de Centerpoint Modèle CPAC2X Guide d'utilisation

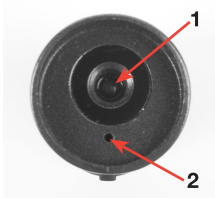
Lire toutes les instructions et avertissements dans ce guide avant d'utiliser.

Centerpoint Precision Optics  
7629 Rt 5 & 20  
Bloomfield, NY 14469  
1-866-726-1122

CPAC2X-516

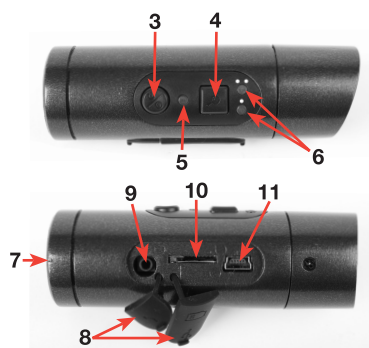
### Connaître les parties de votre ActionCAM

1. Objectif de la caméra
2. Microphone
3. Touche On/Off et d'enregistrement
4. Touche de grossissement
5. Voyant DEL d'enregistrement
6. Voyants DEL de grossissement
7. Point de support
8. Capuchons de protection
9. Port distant
10. Fente pour carte MicroSD
11. Mini port USB



### Chargement initial de votre ActionCAM \*\*CHARGEZ COMPLÈTEMENT LA PILE AVANT LA PREMIÈRE UTILISATION\*\*

1. Retirez la caméra et le câble USB de l'emballage.
2. Votre ordinateur étant allumé, connectez le câble USB à un des ports USB de votre ordinateur.
3. Ouvrez le capuchon protecteur de la caméra et connectez le côté mini USB du câble dans le mini port USB de la caméra.
4. Alors que la caméra vérifie l'état interne de la pile, plusieurs voyants DEL clignoteront.
5. Le voyant DEL d'enregistrement clignote en vert lorsque la pile se recharge. Lorsque la pile est rechargée, le voyant DEL est continuellement allumé en vert.



### Installation de votre carte MicroSD (non incluse)

1. Retirez le capuchon de protection de la fente pour carte MicroSD.
2. Insérez une carte MicroSD d'une capacité pouvant aller jusqu'à 32 GB dans la fente, les contacts dorés étant orientés vers le haut et en direction des commandes de la caméra. Appuyez sur la carte jusqu'à ce qu'elle clique en place. Lorsque la carte est presque entièrement enfoncée dans la caméra, elle sera prête à être utilisée.
3. Remettez les capuchons de protection en place pour protéger les ports.

### Montage de votre ActionCAM

1. Installez le support pour rail de type Weaver sur un rail de type Weaver sur votre arme.
2. En utilisant les repères sur la caméra, montez cette dernière de façon à ce que la partie supérieure pointe vers le haut.
3. Après avoir aligné la caméra, utilisez la vis de montage fournie et vissez la caméra et le support ensemble, en vous assurant que l'alignement est correct.

### Commandes de l'ActionCAM

#### Allumer ou éteindre la caméra

1. Alors que la caméra est montée, appuyez sur la touche On/Off et d'enregistrement et maintenez-la enfoncée jusqu'à ce que les voyants DEL de grossissement s'allument en vert; à ce moment-là relâchez la touche. Lorsque seulement un voyant DEL de grossissement est allumé, la caméra est prête à être utilisée.
2. Pour éteindre la caméra, appuyez sur la touche On/Off et d'enregistrement et maintenez-la enfoncée jusqu'à ce que tous les voyants DEL soient éteints.



#### Sélection d'un grossissement

1. Il y a deux voyants DEL de grossissement à droite de la touche de grossissement. Le premier voyant DEL est marqué d'un point blanc pour un grossissement de 1 x (voyant DEL inférieur) et le deuxième voyant DEL est marqué de deux points blancs pour un grossissement de 2 x (voyant DEL supérieur).
2. Lorsque la caméra est allumée, vous pouvez appuyer une fois sur la touche de grossissement pour modifier le grossissement. Vous remarquerez que soit le voyant DEL 1 x, soit le voyant DEL 2 x s'allumera en vert pour vous indiquer le réglage de grossissement qui a été sélectionné.
3. Vous ne pouvez pas ajuster le grossissement lorsque la caméra est en cours d'enregistrement.



#### Enregistrement

1. Alors que la caméra est montée et allumée, appuyez une fois sur la touche On/Off et d'enregistrement. Le voyant DEL d'enregistrement commencera à clignoter en rouge. Pour arrêter d'enregistrer, appuyez à nouveau sur la touche On/Off et d'enregistrement. Le voyant DEL d'enregistrement s'arrêtera de clignoter en rouge pour vous informer que l'enregistrement a été interrompu.

#### Visionnement de vos vidéos

Deux options sont offertes pour visionner vos vidéos :

##### Option 1 - Carte mémoire MicroSD dans la caméra

1. L'ordinateur étant allumé, connectez le câble USB à un des ports USB de votre ordinateur.
2. Ouvrez le capuchon de protection de la caméra et connectez le côté mini USB du câble dans le mini port USB de la caméra.
3. Votre ordinateur reconnaîtra automatiquement la caméra comme étant un périphérique de stockage et vous pourrez accéder à vos vidéos.

##### Option 2 - Carte mémoire MicroSD retirée de la caméra

1. Éteignez votre ActionCAM tel que décrit dans la section « Allumer ou éteindre la caméra »
2. Ouvrez le capuchon de protection de la carte MiniSD et appuyez sur la carte MiniSD jusqu'à ce qu'elle clique et se dégage de la fente. Cette action devrait permettre à la carte de s'éjecter.
3. La carte MiniSD peut être lue par l'intermédiaire d'un lecteur de carte comme une carte mémoire standard.

#### Accessoires

You pouvez obtenir tous vos accessoires sur [www.centerpointoptics.com](http://www.centerpointoptics.com)

- Interrupteur On/Off à distance
- Couvercles de protection pour objectif
- Kits de montage
- Câbles USB

#### GARANTIE LIMITÉE À VIE SUR LES DISPOSITIFS CENTERPOINT

Votre caméra CenterPoint™ est garantie contre tout défaut de matériaux et de fabrication pour la durée de vie de l'acheteur initial. Cette garantie ne couvre pas les dommages causés par l'usure normale ni par la négligence dans l'entretien courant, et n'inclut pas les piles et accessoires. La garantie demeure en vigueur tant que l'acheteur initial est propriétaire du produit, et elle n'est pas transférable. Dans le cas d'une défectuosité couverte par cette garantie, nous procéderons la réparation ou au remplacement du produit, à notre discrétion, si toutefois notre inspection indique qu'un défaut d'origine est en cause. CenterPoint se réserve le droit de remplacer tout produit qui n'est plus en production par un produit similaire de même valeur et de même utilité. Si CenterPoint détermine que la réparation n'est pas couverte au titre de la garantie, des frais de réparation pourraient être chargés. Cette garantie est limitée et ne couvre pas les dommages causés par une mauvaise utilisation, une manipulation ou installation inadéquate, ou une réparation effectuée par quelqu'un d'autre que le personnel de CenterPoint.

Cette garantie limitée n'inclut pas les dommages indirects, les dommages ou frais accessoires, y compris les dommages matériels ou toute autre dépense engagée. CenterPoint décline toutes garanties implicites. Certains territoires ne permettent pas l'exclusion ou la limitation des dommages accessoires ou indirects ou les restrictions sur les garanties implicites, par conséquent, les clauses limitatives ou exclusives ci-dessus peuvent ne pas s'appliquer dans votre cas. Cette garantie vous confère certains droits reconnus par la loi. Vous pouvez également détenir d'autres droits qui varient d'un territoire à l'autre et d'un pays à l'autre.

#### RÉCLAMATIONS AU TITRE DE LA GARANTIE/ SERVICE DE RÉPARATION

Si votre caméra a besoin d'être réparée, appelez le Service à la clientèle CenterPoint au 1-800-726-1122 ou visitez notre site Web à [www.centerpointoptics.com](http://www.centerpointoptics.com). N'ESSAYEZ PAS DE LA DÉSASSEMBLER! Les désassemblages ou modifications effectués autrement que par CenterPoint Precision Optics annuleront la garantie.

**Clients aux États-Unis:** Veuillez communiquer avec CenterPoint avant d'expédier votre produit. Annexe au produit votre nom, adresse et numéro de téléphone, une description du problème, et une copie de la facture et de votre garantie. Un chèque ou mandat au montant de 10 \$ pour couvrir les frais de poste et de manutention est également requis. Emballez et retournez à CenterPoint, Crosman Corporation, 7629 Rts. 5 & 20, Bloomfield, NY 14469. CenterPoint n'assurera aucune responsabilité pour la perte ou les dommages survenus au cours de l'expédition.

**Clients à l'international:** Veuillez retourner le produit au distributeur le plus proche de chez vous. Si vous n'en connaissez aucun, veuillez appeler au 585-657-6161 et demander une assistance auprès de notre Service international. Des frais d'expédition et de manutention peuvent s'appliquer.